



Technologie de vissage

Automation

Moteurs pneumatiques

Outils pneumatiques

# DEPRAG

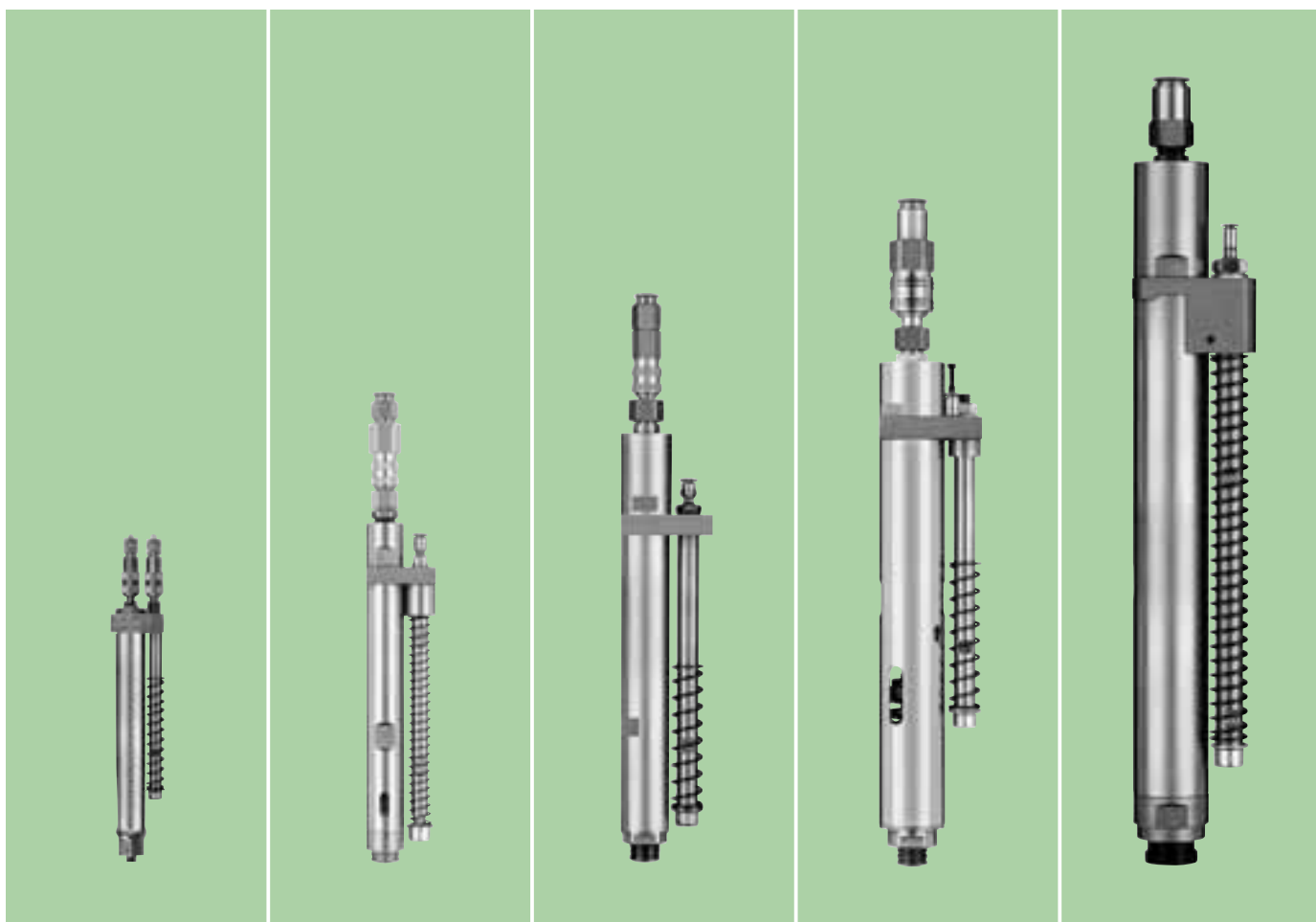
## Visseuse de contrôle stationnaire

### Visseuse à déclenchement avec contrôle de fonction de 0,02 à 180 Nm

Les visseuses DEPRAG permettent d'atteindre une précision de vissage au couple supérieure à celle de contrôles à postériori. Vous vissez et donc contrôlez en une seule opération.

Ni le type de vissage, qu'il soit dur ou souple, ni les variations de pression, n'influencent le limiteur de couple des MICROMAT et MINIMAT. Elles sont de ce fait pré-réglables. Il existe des visseuses de contrôle pour rotation à droite, rotation à gauche, ou réversible, avec démarrage par pression ou externe. Le fonctionnement avec ou sans brouillard d'huile n'est qu'une question de cadence.

Les 5 séries de visseuses avec minimum 3 étages de réduction et 2 visseuses combinées avec des réducteurs pour le vissage à entraxes réduits ou l'augmentation de couple répondant aux choix couple et vitesse.



## Caractéristiques techniques

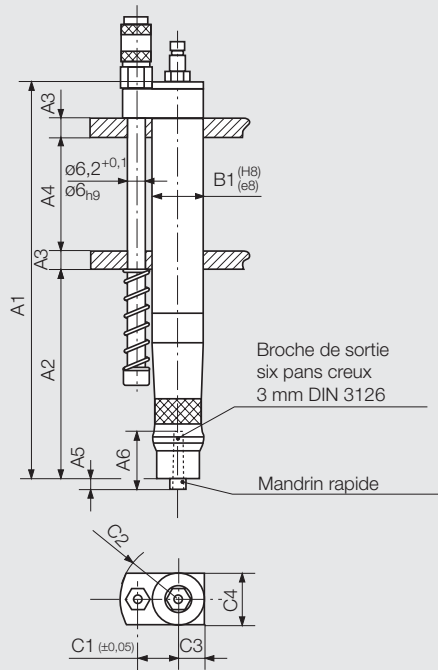
Versions			Moteur n° 0			
Visseuse rotation et déclenchement à droite Démarrage par pression	<b>Type</b> Référence		<b>345-308-31</b> 339271 A	<b>345-408-31</b> 345765 A	<b>345-708-31</b> 385138 A	<b>345-508-31</b> 339271 B
Visseuse rotation et déclenchement à gauche Démarrage par pression	<b>Type</b> Référence		<b>345-308-31 L</b> 341357 A	<b>345-408-31 L</b> 341357 E	<b>345-708-31 L</b> 385165 A	<b>345-508-31 L</b> 341357 B
Visseuse rotation et déclenchement à droite Démarrage par vanne externe	<b>Type</b> Référence		<b>345-300-31</b> 339275 A	<b>345-400-31</b> 339275 G	<b>345-700-31</b> 385166 A	<b>345-500-31</b> 339275 B
Visseuse rotation et déclenchement à gauche Démarrage par vanne externe	<b>Type</b> Référence		<b>345-300-31 L</b> 346058 A	<b>345-400-31 L</b> 346058 C	<b>345-700-31 L</b> 385167 A	<b>345-500-31 L</b> 346058 B
Couple de vissage min.	Ncm		2	2	2	2
Cas de vissage souple max.	Ncm		50	55	70	70
Cas de vissage dur max.	Ncm		60	55	70	70
Vitesse à vide	min <sup>-1</sup>		1600	1100	650	350
Cons. d'air	m <sup>3</sup> /min		0,1	0,1	0,1	0,1
Poids	kg		0,18	0,18	0,19	0,19
Pression de démarrage	N		11	11	11	11
Press. sur la lame avec course maxi de la broche	N		20	20	20	20
Dia. du tuyau pour arrivée air amené	mm		3	3	3	3
Dia. du tuyau pour branchement sur capteur AR	mm		3	3	3	3
Visseuse réversible, déclenchement à droite Démarrage par pression pour rotation à droite Réversibilité par vanne externe	<b>Type</b> Référence		<b>345-308-31 U</b> 374098 A	<b>345-408-31 U</b> 374098 B	<b>345-708-31 U</b> 385168 A	<b>345-508-31 U</b> 374098 C
Visseuse réversible, déclenchement à gauche Démarrage par pression pour rotation à gauche Réversibilité par vanne externe	<b>Type</b> Référence		<b>345-308-31 UL</b> 37 41 00 A	<b>345-408-31 UL</b> 374100 B	<b>345-708-31 UL</b> 385169 A	<b>345-508-31 UL</b> 374100 C
Visseuse réversible, déclenchement à droite Démarrage et réversibilité par vanne externe	<b>Type</b> Référence		<b>345-300-31 U</b> 374099 A	<b>345-400-31 U</b> 374099 B	<b>345-700-31 U</b> 385170 A	<b>345-500-31 U</b> 374099 C
Visseuse réversible, déclenchement à gauche Démarrage et réversibilité par vanne externe	<b>Type</b> Référence		<b>345-300-31 UL</b> 374101 A	<b>345-400-31 UL</b> 374101 B	<b>345-700-31 UL</b> 385171 A	<b>345-500-31 UL</b> 374101 C
Couple de vissage min.	Ncm		2	2	2	2
Cas de vissage souple max.	Ncm		40	50	70	70
Cas de vissage dur max.	Ncm		50	50	70	70
Vitesse à vide	min <sup>-1</sup>		1300	950	480	300
Cons. d'air	m <sup>3</sup> /min		0,1	0,1	0,1	0,1
Poids	kg		0,23	0,23	0,24	0,24
Pression de démarrage	N		11	11	11	11
Press. sur la lame avec course maxi de la broche	N		20	20	20	20
Dia. du tuyau pour arrivée air amené	mm		3	3	3	3
Dia. du tuyau pour branchement sur capteur AR	mm		3	3	3	3

Caractéristiques pour alimentation d'air 6,3 bar

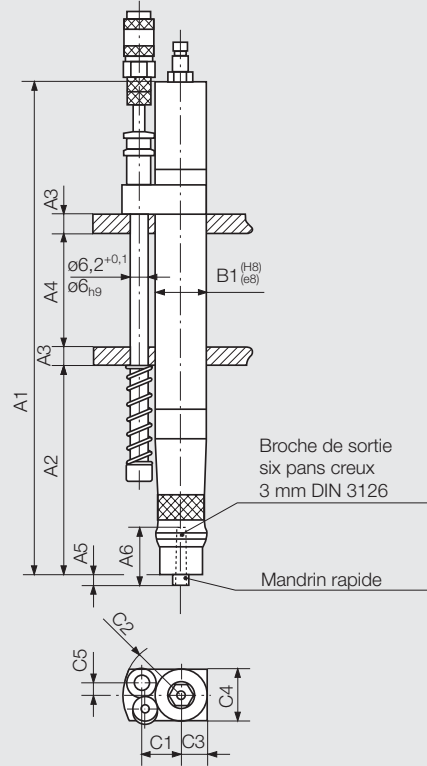
Voir accessoires y relatifs page 20.

Les outils relatifs se trouvent aussi dans notre brochure D 3320.

Visseuse  
rotation à droite et gauche



Visseuse  
réversible



Moteur n° 0				Dimensions (mm)											
Type				A1	A2	A3	A4	A5	A6	B1	C1	C2	C3	C4	C5
Visseuse rotation à droite et gauche															
345-308-31	345-308-31 L	345-300-31	345-300-31 L	132	69	6	38	3,5 (0,8)	19	17	13,5	18	8,5	17	-
345-408-31	345-408-31 L	345-400-31	345-400-31 L												
345-508-31	345-508-31 L	345-500-31	345-500-31 L	137	74	6	38	3,5 (0,8)	19	17	13,5	18	8,5	17	-
345-708-31	345-708-31 L	345-700-31	345-700-31 L												
Visseuse réversible															
345-308-31 U	345-308-31 UL	345-300-31 U	345-300-31 UL	163,5	69	6	38	3,5 (0,8)	19	17	12,9	19	8,5	17	4,1
345-408-31 U	345-408-31 UL	345-400-31 U	345-400-31 UL												
345-508-31 U	345-508-31 UL	345-500-31 U	345-500-31 UL	169,5	75	6	38	3,5 (0,8)	19	17	12,9	19	8,5	17	4,1
345-708-31 U	345-708-31 UL	345-700-31 U	345-700-31 UL												

Cote entre parenthèse: Pour visseuses avec démarrage par vanne externe

## Caractéristiques techniques

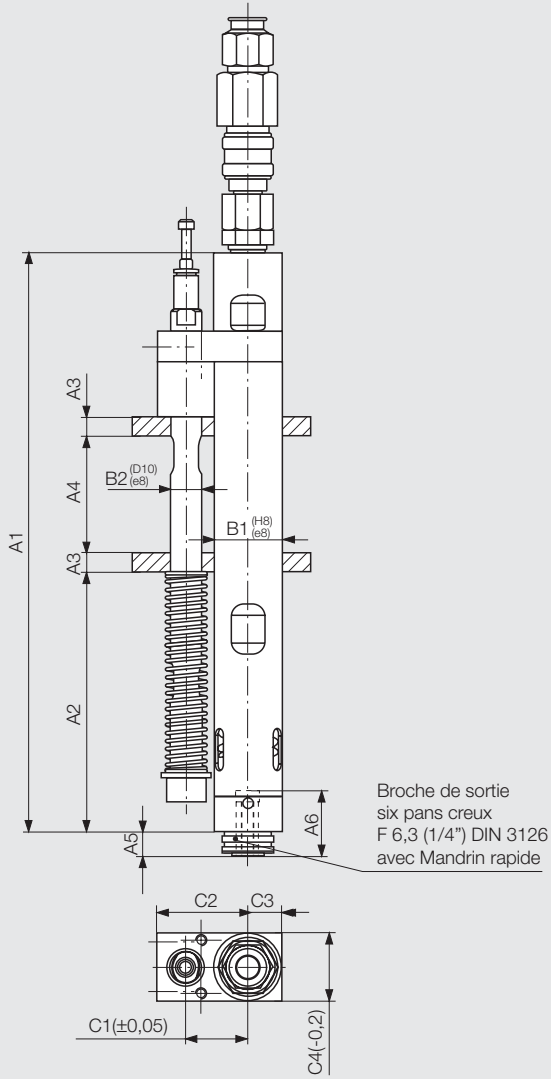
Versions			Moteur n° 1			
Visseuse rotation et déclenchement à droite Démarrage par pression	<b>Type</b> Référence		<b>347-218-31</b> 397066 A	<b>347-318-31</b> 397066 B	<b>347-518-31</b> 397066 C	<b>347-618-31</b> 397066 D
Visseuse rotation et déclenchement à gauche Démarrage par pression	<b>Type</b> Référence		<b>347-218-31 L</b> 397074 A	<b>347-318-31 L</b> 397074 B	<b>347-518-31 L</b> 397074 C	<b>347-618-31 L</b> 397074 D
Visseuse rotation et déclenchement à droite Démarrage par vanne externe	<b>Type</b> Référence		<b>347-210-31</b> 397068 A	<b>347-310-31</b> 397068 B	<b>347-510-31</b> 397068 C	<b>347-610-31</b> 397068 D
Visseuse rotation et déclenchement à gauche Démarrage par vanne externe	<b>Type</b> Référence		<b>347-210-31 L</b> 397078 A	<b>347-310-31 L</b> 397078 B	<b>347-510-31 L</b> 397078 C	<b>347-610-31 L</b> 397078 D
Couple de vissage min.	Nm		0,3	0,3	0,2	0,2
Couple de vissage max.	Nm		1	1,4	2	2
Vitesse à vide	min <sup>-1</sup>		1900	1300	900	600
Cons. d'air	m <sup>3</sup> /min		0,23	0,23	0,23	0,23
Poids	kg		0,5	0,5	0,5	0,55
Pression de démarrage	N		12	12	12	12
Press. sur la lame avec course maxi de la broche	N		60	60	60	60
Dia. du tuyau pour arrivée air amené	mm		5,5	5,5	5,5	5,5
Dia. du tuyau pour branchement sur capteur AR	mm		4	4	4	4
Visseuse réversible, déclenchement à droite Démarrage par pression pour rotation à droite Réversibilité par vanne externe	<b>Type</b> Référence		<b>347-218-31 U</b> 397067 A	<b>347-318-31 U</b> 397067 B	<b>347-518-31 U</b> 397067 C	<b>347-618-31 U</b> 397067 D
Visseuse réversible, déclenchement à gauche Démarrage par pression pour rotation à gauche Réversibilité par vanne externe	<b>Type</b> Référence		<b>347-218-31 UL</b> 397075 A	<b>347-318-31 UL</b> 397075 B	<b>347-518-31 UL</b> 397075 C	<b>347-618-31 UL</b> 397075 D
Visseuse réversible, déclenchement à droite Démarrage et réversibilité par vanne externe	<b>Type</b> Référence		<b>347-210-31 U</b> 397069 A	<b>347-310-31 U</b> 397069 B	<b>347-510-31 U</b> 397069 C	<b>347-610-31 U</b> 397069 D
Visseuse réversible, déclenchement à gauche Démarrage et réversibilité par vanne externe	<b>Type</b> Référence		<b>347-210-31 UL</b> 397079 A	<b>347-310-31 UL</b> 397079 B	<b>347-510-31 UL</b> 397079 C	<b>347-610-31 UL</b> 397079 D
Couple de vissage min.	Nm		0,3	0,3	0,2	0,2
Couple de vissage max.	Nm		1	1,4	2	2
Vitesse à vide	min <sup>-1</sup>		1900	1300	900	600
Cons. d'air	m <sup>3</sup> /min		0,23	0,23	0,23	0,23
Poids	kg		0,6	0,6	0,6	0,65
Pression de démarrage	N		12	12	12	12
Press. sur la lame avec course maxi de la broche	N		60	60	60	60
Dia. du tuyau pour arrivée air amené	mm		5,5	5,5	5,5	5,5
Dia. du tuyau pour branchement sur capteur AR	mm		4	4	4	4

Caractéristiques pour alimentation d'air 6,3 bar

Voir accessoires y relatifs page 20.

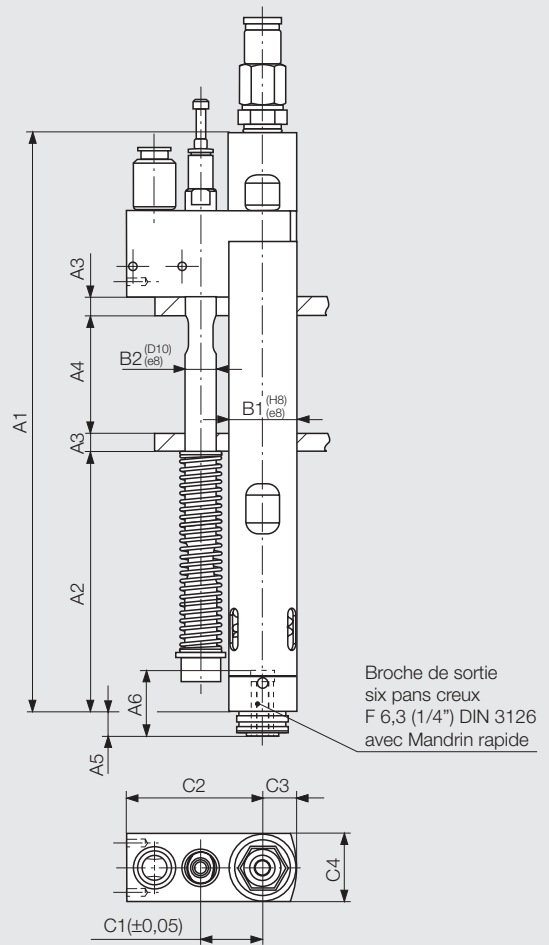
Les outils relatifs se trouvent aussi dans notre brochure D 3320.

Visseuse rotation à droite et gauche



398862

Visseuse réversible



3988622

Moteur n° 1				Dimensions (mm)											
Type				A1	A2	A3	A4	A5	A6	B1	B2	C1	C2	C3	C4
Visseuse rotation à droite et gauche															
347-218-31	347-218-31 L	347-210-31	347-210-31 L	187,9	84,4	6	38	7,6 (5,9)	21	22	10	20	29	11	22
347-318-31	347-318-31 L	347-310-31	347-310-31 L												
347-518-31	347-518-31 L	347-510-31	347-510-31 L												
347-618-31	347-618-31 L	347-610-31	347-610-31 L												
Visseuse réversible															
347-218-31 U	347-218-31 UL	347-210-31 U	347-210-31 UL	187,9	84,4	6	38	7,6 (5,9)	21	22	10	35	44	11	22
347-318-31 U	347-318-31 UL	347-310-31 U	347-310-31 UL												
347-518-31 U	347-518-31 UL	347-510-31 U	347-510-31 UL												
347-618-31 U	347-618-31 UL	347-610-31 U	347-610-31 UL												

Cote entre parenthèse: Pour visseuses avec démarrage par vanne externe

## Caractéristiques techniques

Versions			Moteur n° 2		
Visseuse rotation et déclenchement à droite Démarrage par pression	<b>Type</b> Référence	<b>347-228-31</b> 386369 A	<b>347-328-31</b> 386369 B	<b>347-528-31</b> 386369 C	
Visseuse rotation et déclenchement à gauche Démarrage par pression	<b>Type</b> Référence	<b>347-228-31 L</b> 386370 A	<b>347-328-31 L</b> 386370 B	<b>347-528-31 L</b> 386370 C	
Visseuse rotation et déclenchement à droite Démarrage par vanne externe	<b>Type</b> Référence	<b>347-220-31</b> 386371 A	<b>347-320-31</b> 386371 B	<b>347-520-31</b> 386371 C	
Visseuse rotation et déclenchement à gauche Démarrage par vanne externe	<b>Type</b> Référence	<b>347-220-31 L</b> 386372 A	<b>347-320-31 L</b> 386372 B	<b>347-520-31 L</b> 386372 C	
Couple de vissage min.	Nm	0,5	0,4	0,3	
Cas de vissage souple max.	Nm	1,6	3	5	
Cas de vissage dur max.	Nm	2,2	3,5	5	
Vitesse à vide	min <sup>-1</sup>	4000	1550	680	
Cons. d'air	m <sup>3</sup> /min	0,3	0,3	0,3	
Poids	kg	0,89	0,89	0,89	
Pression de démarrage	N	24	24	24	
Press. sur la lame avec course maxi de la broche	N	100	100	100	
Tuyau air amené (diam. extérieur / diam. intérieur)	mm	8 / 5,5	8 / 5,5	8 / 5,5	
Tuyau pour branchement sur capteur (diam. extérieur / diam. intérieur)	mm	4 / 2,5	4 / 2,5	4 / 2,5	
(Tuyau de raccord avec tolérances de diam. extérieur définies selon Cetop PR54P)					
Visseuse réversible, déclenchement à droite Démarrage par pression pour rotation à droite Réversibilité par vanne externe	<b>Type</b> Référence	<b>347-228-31 U</b> 386373 A	<b>347-328-31 U</b> 386373 B	<b>347-528-31 U</b> 386373 C	
Visseuse réversible, déclenchement à gauche Démarrage par pression pour rotation à gauche Réversibilité par vanne externe	<b>Type</b> Référence	<b>347-228-31 UL</b> 386374 A	<b>347-328-31 UL</b> 386374 B	<b>347-528-31 UL</b> 386374 C	
Visseuse réversible, déclenchement à droite Démarrage et réversibilité par vanne externe	<b>Type</b> Référence	<b>347-220-31 U</b> 386375 A	<b>347-320-31 U</b> 386375 B	<b>347-520-31 U</b> 386375 C	
Visseuse réversible, déclenchement à gauche Démarrage et réversibilité par vanne externe	<b>Type</b> Référence	<b>347-220-31 UL</b> 386376 A	<b>347-320-31 UL</b> 386376 B	<b>347-520-31 UL</b> 386376 C	
Couple de vissage min.	Nm	0,5	0,4	0,3	
Cas de vissage souple max.	Nm	1,3	2,6	4,5	
Cas de vissage dur max.	Nm	2	3	4,5	
Vitesse à vide	min <sup>-1</sup>	3100	1150	520	
Cons. d'air	m <sup>3</sup> /min	0,3	0,3	0,3	
Poids	kg	0,91	0,91	0,91	
Pression de démarrage	N	24	24	24	
Press. sur la lame avec course maxi de la broche	N	100	100	100	
Tuyau air amené (diam. extérieur / diam. intérieur)	mm	8 / 5,5	8 / 5,5	8 / 5,5	
Tuyau pour branchement sur capteur (diam. extérieur / diam. intérieur)	mm	4 / 2,5	4 / 2,5	4 / 2,5	
(Tuyau de raccord avec tolérances de diam. extérieur définies selon Cetop PR54P)					

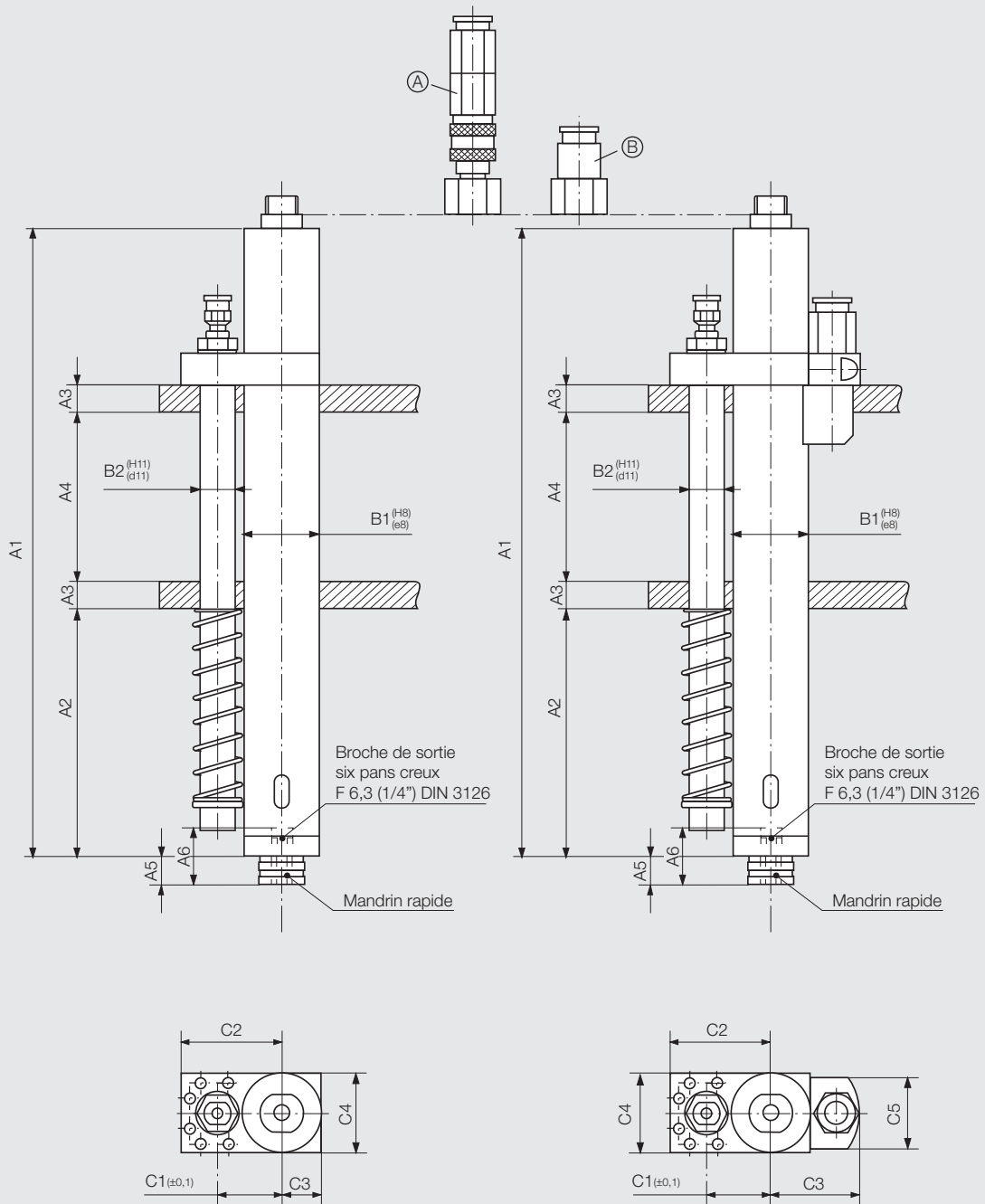
Caractéristiques pour alimentation d'air 6,3 bar

Voir accessoires y relatifs page 20.

Les outils relatifs se trouvent aussi dans notre brochure D 3320.

Visseuse  
rotation à droite et gauche

Visseuse  
réversible



(A) = Raccord pour arrivée air comprimé - démarrage par pression  
(B) = Raccord pour arrivée air comprimé - démarrage par vanne externe

Moteur n° 2				Dimensions (mm)												
Type				A1	A2	A3	A4	A5	A6	B1	B2	C1	C2	C3	C4	C5
Visseuse rotation à droite et gauche																
347-228-31	347-228-31 L	347-220-31	347-220-31 L													
347-328-31	347-328-31 L	347-320-31	347-320-31 L	222	87	10	60	11	21	27	12	23	36	14	28	-
347-528-31	347-528-31 L	347-520-31	347-520-31 L													
Visseuse réversible																
347-228-31 U	347-228-31 UL	347-220-31 U	347-220-31 UL													
347-328-31 U	347-328-31 UL	347-320-31 U	347-320-31 UL	222	87	10	60	11	21	27	12	23	36	32	28	25
347-528-31 U	347-528-31 UL	347-520-31 U	347-520-31 UL													

## Caractéristiques techniques

Versions			Moteur n° 3			
Visseuse rotation et déclenchement à droite Démarrage par pression	<b>Type</b> Référence		<b>346-238-31</b> 406109 B	<b>346-738-31</b> 406109 C	<b>346-338-31</b> 406109 D	<b>346-438-31</b> 406109 E
Visseuse rotation et déclenchement à gauche Démarrage par pression	<b>Type</b> Référence		<b>346-238-31 L</b> 406446 B	<b>346-738-31 L</b> 406446 C	<b>346-338-31 L</b> 406446 D	<b>346-438-31 L</b> 406446 E
Visseuse rotation et déclenchement à droite Démarrage par vanne externe	<b>Type</b> Référence		<b>346-230-31</b> 406482 B	<b>346-730-31</b> 406482 C	<b>346-330-31</b> 406482 D	<b>346-430-31</b> 406482 E
Visseuse rotation et déclenchement à gauche Démarrage par vanne externe	<b>Type</b> Référence		<b>346-230-31 L</b> 406484 B	<b>346-730-31 L</b> 406484 C	<b>346-330-31 L</b> 406484 D	<b>346-430-31 L</b> 406484 E
Couple de vissage min.	Nm		2	2	2	2
Cas de vissage souple max.	Nm		5	8	14	24
Cas de vissage dur max.	Nm		6	9	14	24
Vitesse à vide	min <sup>-1</sup>		2500	1400	800	400
Cons. d'air	m <sup>3</sup> /min		0,45	0,45	0,45	0,45
Poids	kg		1,5	1,6	1,6	1,6
Pression de démarrage	N		38	38	38	38
Press. sur la lame avec course maxi de la broche	N		100	100	100	100
Dia. du tuyau pour arrivée air amené	mm		10	10	10	10
Dia. du tuyau pour branchement sur capteur AR	mm		3	3	3	3
Visseuse réversible, déclenchement à droite Démarrage par pression pour rotation à droite Réversibilité par vanne externe	<b>Type</b> Référence		<b>346-238-31 U</b> 406223 B	<b>346-738-31 U</b> 406223 C	<b>346-338-31 U</b> 406223 D	<b>346-438-31 U</b> 406223 E
Visseuse réversible, déclenchement à gauche Démarrage par pression pour rotation à gauche Réversibilité par vanne externe	<b>Type</b> Référence		<b>346-238-31 UL</b> 406469 B	<b>346-738-31 UL</b> 406469 C	<b>346-338-31 UL</b> 406469 D	<b>346-438-31 UL</b> 406469 E
Visseuse réversible, déclenchement à droite Démarrage et réversibilité par vanne externe	<b>Type</b> Référence		<b>346-230-31 U</b> 406282 B	<b>346-730-31 U</b> 406282 C	<b>346-330-31 U</b> 406282 D	<b>346-430-31 U</b> 406282 E
Visseuse réversible, déclenchement à gauche Démarrage et réversibilité par vanne externe	<b>Type</b> Référence		<b>346-230-31 UL</b> 406475 B	<b>346-730-31 UL</b> 406475 C	<b>346-330-31 UL</b> 406475 D	<b>346-430-31 UL</b> 406475 E
Couple de vissage min.	Nm		2	2	2	2
Cas de vissage souple max.	Nm		4,5	7	12	20
Cas de vissage dur max.	Nm		5,5	8	12	20
Vitesse à vide	min <sup>-1</sup>		2300	1200	650	320
Cons. d'air	m <sup>3</sup> /min		0,45	0,45	0,45	0,45
Poids	kg		1,7	1,8	1,8	1,8
Pression de démarrage	N		38	38	38	38
Press. sur la lame avec course maxi de la broche	N		100	100	100	100
Dia. du tuyau pour arrivée air amené	mm		10	10	10	10
Dia. du tuyau pour branchement sur capteur AR	mm		3	3	3	3

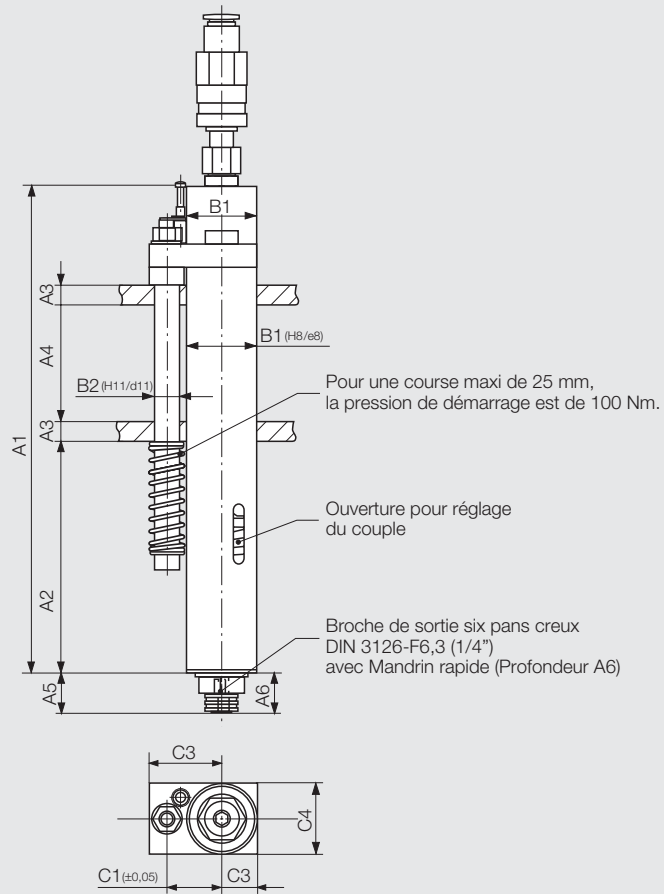
Caractéristiques pour alimentation d'air 6,3 bar

Les outils relatifs se trouvent aussi dans notre brochure D 3320. Voir accessoires y relatifs page 20.

<b>Moteur n° 3</b>				Dimensions (mm)											
Type				A1	A2	A3	A4	A5	A6	B1	B2	C1	C2	C3	C4
Visseuse rotation à droite et gauche				249,5	118,5	10	60	20,5	21	36	12	28	37	18	36
346-238-31	346-238-31 L	346-230-31	346-230-31 L												
346-738-31	346-738-31 L	346-730-31	346-730-31 L												
Visseuse réversible				249,5	118,5	10	60	20,5	21	36	12	28	37	36	36
346-238-31 U	346-238-31 UL	346-230-31 U	346-230-31 UL												
346-738-31 U	346-738-31 UL	346-730-31 U	346-730-31 UL												

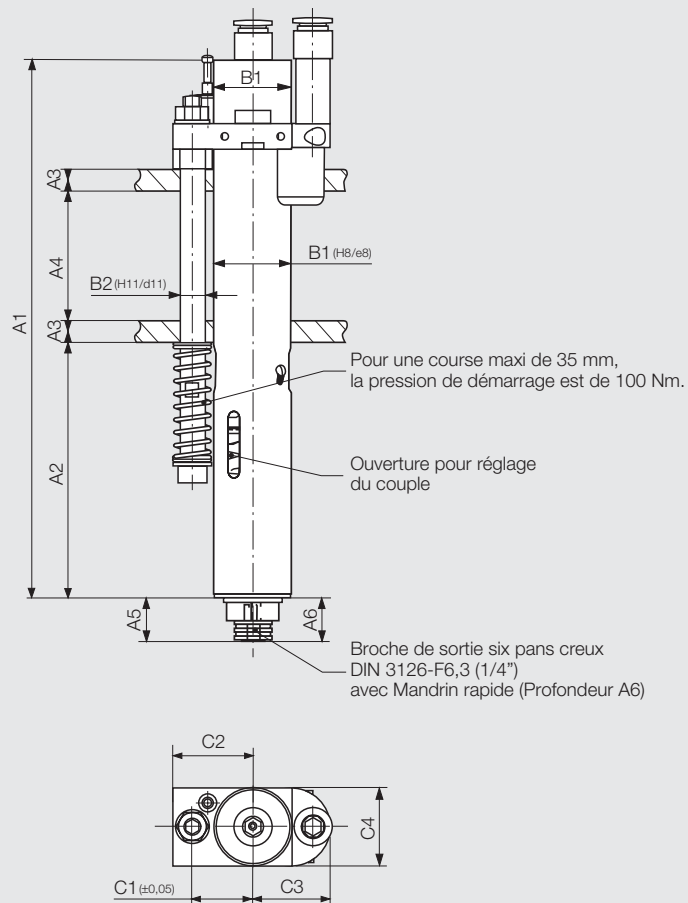
<b>Moteur n° 3</b>				Dimensions (mm)											
Type				A1	A2	A3	A4	A5	A6	B1	B2	C1	C2	C3	C4
Visseuse rotation à droite et gauche				249,5	118,5	10	60	20,5	21	36	12	28	37	18	36
346-338-31	346-338-31 L	346-330-31	346-330-31 L												
346-438-31	346-438-31 L	346-430-31	346-430-31 L												
Visseuse réversible				249,5	118,5	10	60	20,5	21	36	12	28	37	36	36
346-338-31 U	346-338-31 UL	346-330-31 U	346-330-31 UL												
346-438-31 U	346-438-31 UL	346-430-31 U	346-430-31 UL												

Visseuse  
**Type 346-...**  
 rotation à droite  
 et gauche



407130

Visseuse  
**Type 346-...**  
 réversible



407253

## Caractéristiques techniques

Versions			Moteur n° 4			
Visseuse rotation et déclenchement à droite		<b>Type</b>	<b>344-340-31</b>	<b>344-440-31</b>	<b>344-740-31</b>	<b>344-840-31</b>
Démarrage par vanne externe		Référence	389730 A	389730 B	389730 C	389730 D
Couple de vissage	min.	Nm	4	4	16	16
Couple de vissage	max.	Nm	8	10	34	45
Vitesse à vide		min <sup>-1</sup>	2800	2100	640	450
Cons. d'air		m <sup>3</sup> /min	1,1	1,1	1,1	1,1
Poids		kg	2,5	2,5	2,65	2,65
Press. sur la lame avec course maxi de la broche		N	140	140	140	140
Pression sur la lame max. admissible		N	1000	1000	1000	1000
Tuyau air amené (diam. extérieur / diam. intérieur)		mm	12 / 8	12 / 8	12 / 8	12 / 8
Tuyau pour branchement sur capteur (diam. extérieur / diam. intérieur)		mm	4 / 2,5	4 / 2,5	4 / 2,5	4 / 2,5
(Tuyau de raccord avec tolérances de diam. extérieur définies selon Cetop PR54P)						
Visseuse réversible, déclenchement à droite		<b>Type</b>	<b>344-340-31U</b>	<b>344-440-31U</b>	<b>344-740-31U</b>	<b>344-840-31 U</b>
Démarrage et réversibilité par vanne externe		Référence	384210 A	384210 B	384210 C	384210 D
Couple de vissage	min.	Nm	3,5	3,5	14	14
Couple de vissage	max.	Nm	6,5	8	32	38
Vitesse à vide		min <sup>-1</sup>	2400	1700	500	360
Cons. d'air		m <sup>3</sup> /min	1,1	1,1	1,1	1,1
Poids		kg	2,5	2,5	2,65	2,65
Press. sur la lame avec course maxi de la broche		N	140	140	140	140
Pression sur la lame max. admissible		N	1000	1000	1000	1000
Tuyau air amené (diam. extérieur / diam. intérieur)		mm	12 / 8	12 / 8	12 / 8	12 / 8
Tuyau pour branchement sur capteur (diam. extérieur / diam. intérieur)		mm	4 / 2,5	4 / 2,5	4 / 2,5	4 / 2,5
(Tuyau de raccord avec tolérances de diam. extérieur définies selon Cetop PR54P)						

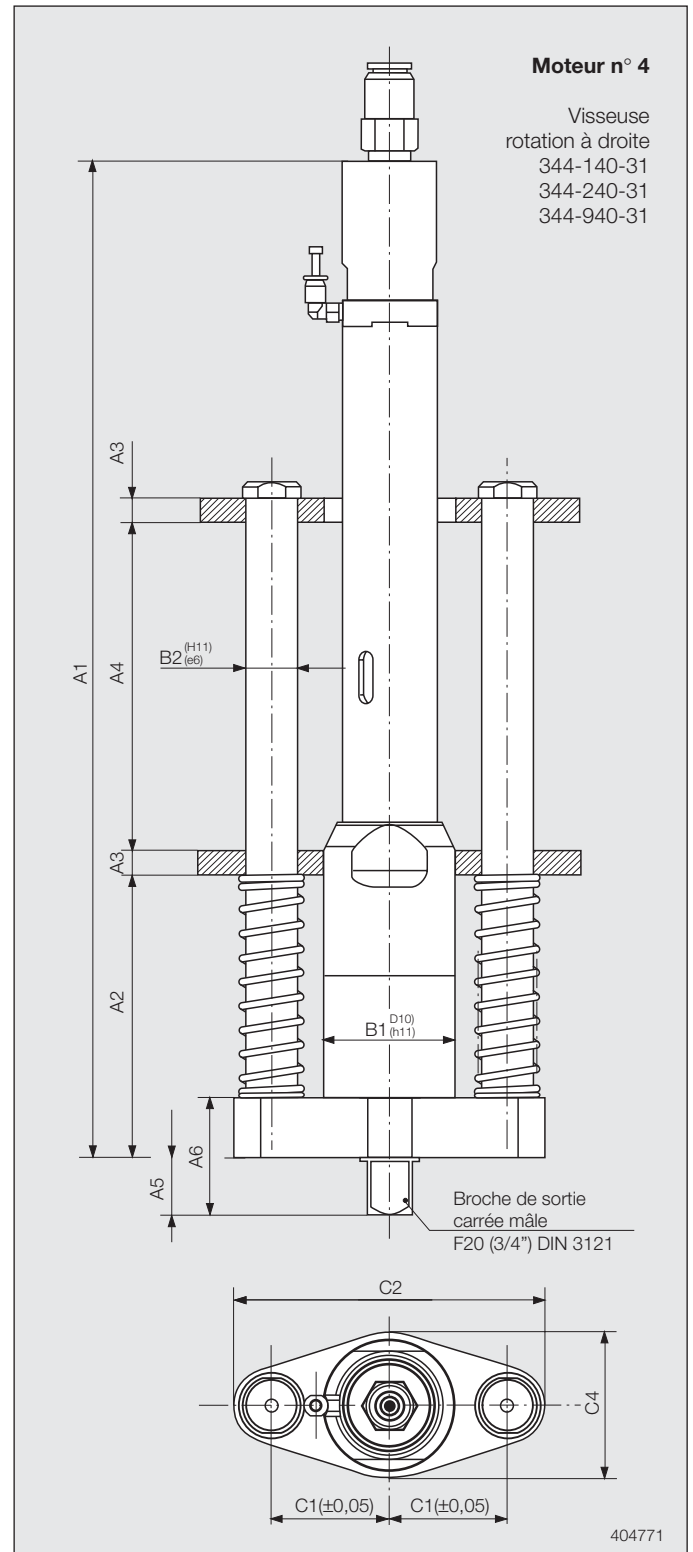
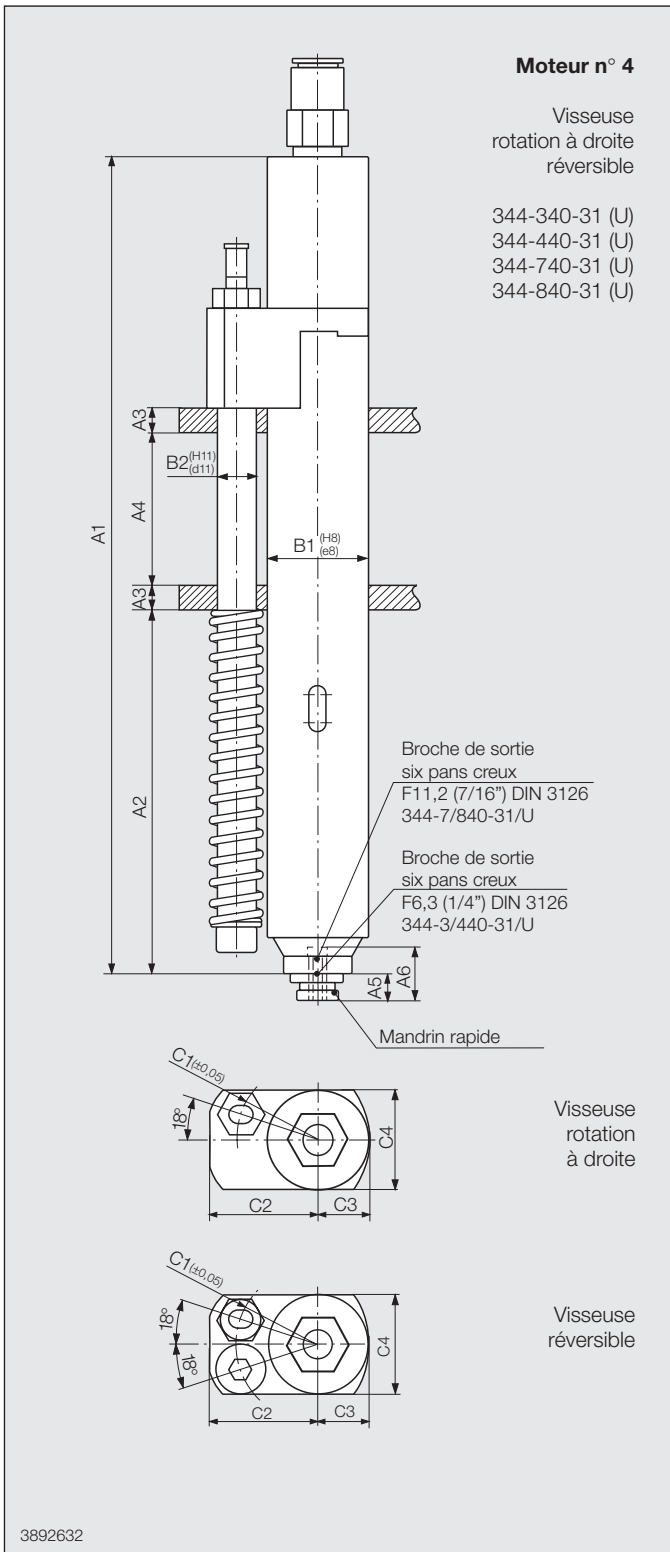
Caractéristiques pour alimentation d'air 6,3 bar

Versions			Moteur n° 4		
Visseuse rotation et déclenchement à droite		<b>Type</b>	<b>344-940-31</b>	<b>344-140-31</b>	<b>344-240-31</b>
Démarrage par vanne externe		Référence	404623 B	404623 C	404623 D
Couple de vissage	min.	Nm	40	40	40
Couple de vissage	max.	Nm	85	130	180
Vitesse à vide		min <sup>-1</sup>	250	160	115
Cons. d'air		m <sup>3</sup> /min	1,1	1,1	1,1
Poids		kg	6	6	6
Press. sur la lame avec course maxi de la broche		N	480	480	480
Pression sur la lame max. admissible		N	1000	1000	1000
Tuyau air amené (diam. extérieur / diam. intérieur)		mm	12/8	12/8	12/8
Tuyau pour branchement sur capteur (diam. extérieur / diam. intérieur)		mm	4/2,5	4/2,5	4/2,5
(Tuyau de raccord avec tolérances de diam. extérieur définies selon Cetop PR54P)					

Caractéristiques pour alimentation d'air 6,3 bar

Voir accessoires y relatifs page 20.

Les outils relatifs se trouvent aussi dans notre brochure D 3320.



<b>Moteur n° 4</b>		Dimensions (mm)											
Type Visseuse rotation à droite	Type Visseuse réversible	A1	A2	A3	A4	A5	A6	B1	B2	C1	C2	C3	C4
344-340-31	344-340-31U	322,5	143,5	10	60	10,5	21	40	15	32	43	20,5	39,5
344-440-31	344-440-31U	352	173	10	60	13,2	30	40	15	32	43	20,5	39,5
344-740-31	344-740-31U												
344-840-31	344-840-31U												
344-140-31		423,9	120	10	140	24,7	49,7	56	22	50	132	-	62
344-240-31													
344-940-31													

## Caractéristiques techniques

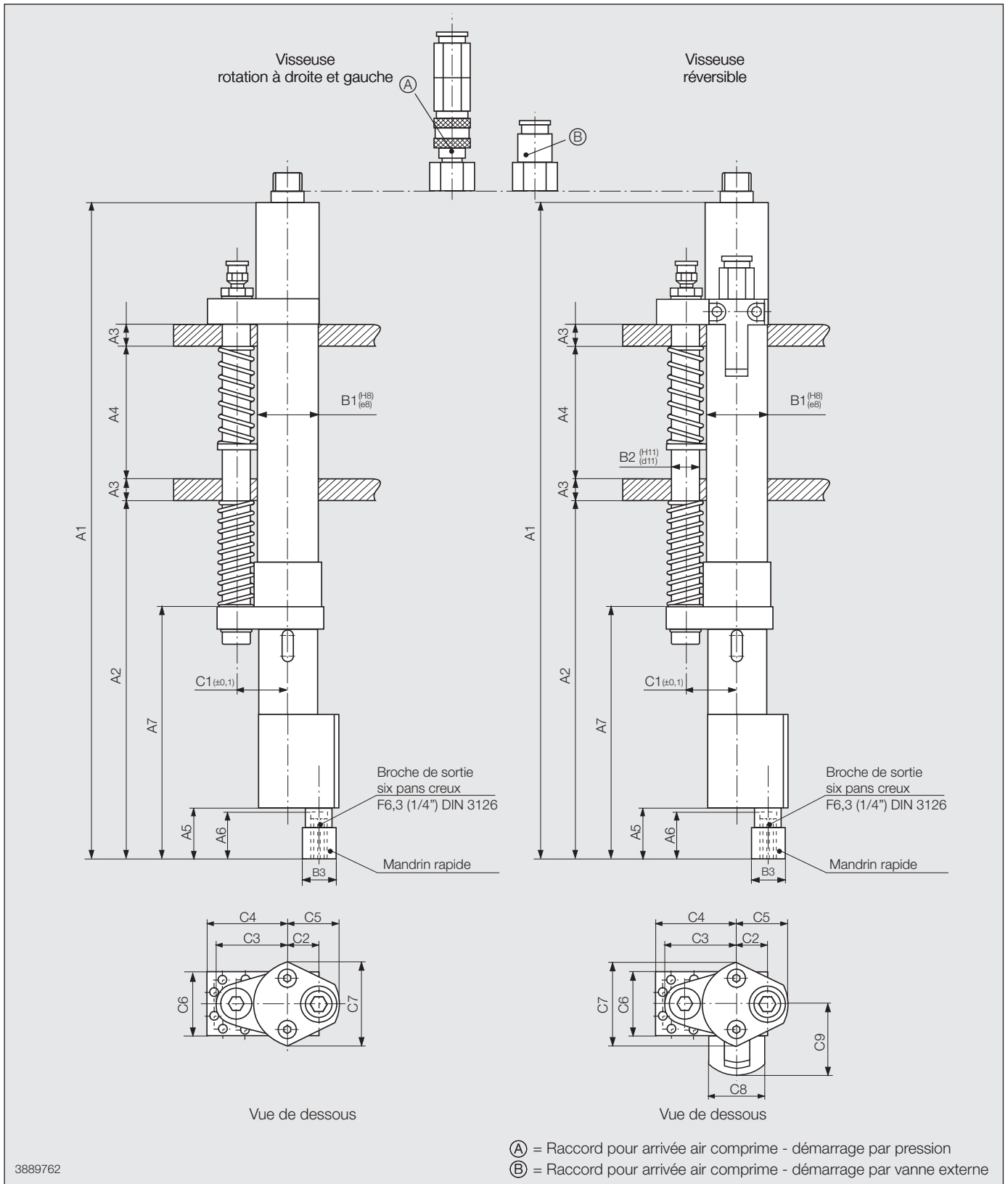
Versions			Moteur n° 2 seulement avec réducteur (pour minimiser l'entraxe)		
Visseuse rotation et déclenchement à gauche Visseuse avec réducteur rotation et déclenchement à droite Démarrage par pression	Type Référence		<b>347-228-31 LV</b> 388645 A	<b>347-328-31 LV</b> 388645 B	<b>347-528-31 LV</b> 388645 C
Visseuse rotation et déclenchement à droite Visseuse avec réducteur rotation et déclenchement à gauche Démarrage par pression	Type Référence		<b>347-228-31 V</b> 388944 A	<b>347-328-31 V</b> 388944 B	<b>347-528-31 V</b> 388944 C
Visseuse rotation et déclenchement à gauche Visseuse avec réducteur rotation et déclenchement à droite Démarrage par vanne externe	Type Référence		<b>347-220-31 LV</b> 388646 A	<b>347-320-31 LV</b> 388646 B	<b>347-520-31 LV</b> 388646 C
Visseuse rotation et déclenchement à droite Visseuse avec réducteur rotation et déclenchement à gauche Démarrage par vanne externe	Type Référence		<b>347-220-31 V</b> 388945 A	<b>347-320-31 V</b> 388945 B	<b>347-520-31 V</b> 388945 C
<b>Réducteur 1) 2)</b>	<b>Référence</b>		<b>388649 A</b>	<b>388649 A</b>	<b>388649 A</b>
Transmission			i = 0,85	i = 0,85	i = 0,85
Couple de vissage min.	Nm		0,5	0,4	0,3
Cas de vissage souple max.	Nm		1,5	2,8	4,7
Cas de vissage dur max.	Nm		2	3,3	4,7
Vitesse à vide	min <sup>-1</sup>		4200	1700	750
Cons. d'air	m <sup>3</sup> /min		0,3	0,3	0,3
Poids	kg		1,34	1,34	1,34
Pression de démarrage	N		46	46	46
Press. sur la lame avec course maxi de la broche	N		150	150	150
Tuyau air amené (diam. extérieur / diam. intérieur)	mm		8 / 5,5	8 / 5,5	8 / 5,5
Tuyau pour branchement sur capteur (diam. extérieur / diam. intérieur)	mm		4 / 2,5	4 / 2,5	4 / 2,5
(Tuyau de raccord avec tolérances de diam. extérieur définies selon Cetop PR54P)					
Visseuse réversible, déclenchement à gauche Visseuse avec réducteur réversible, déclenchement à droite Démarrage par pression pour rotation à droite Réversibilité par vanne externe	Type Référence		<b>347-228-31 ULV</b> 388946 A	<b>347-328-31 ULV</b> 388946 B	<b>347-528-31 ULV</b> 388946 C
Visseuse réversible, déclenchement à droite Visseuse avec réducteur réversible, déclenchement à gauche Démarrage par pression pour rotation à gauche Réversibilité par vanne externe	Type Référence		<b>347-228-31 UV</b> 388947 A	<b>347-328-31 UV</b> 388947 B	<b>347-528-31 UV</b> 388947 C
Visseuse réversible, déclenchement à gauche Visseuse avec réducteur réversible, déclenchement à droite Démarrage et réversibilité par vanne externe	Type Référence		<b>347-220-31 ULV</b> 388948 A	<b>347-320-31 ULV</b> 388948 B	<b>347-520-31 ULV</b> 388948 C
Visseuse réversible, déclenchement à droite Visseuse avec réducteur réversible, déclenchement à gauche Démarrage et réversibilité par vanne externe	Type Référence		<b>347-220-31 UV</b> 388949 A	<b>347-320-31 UV</b> 388949 B	<b>347-520-31 UV</b> 388949 C
<b>Réducteur 1) 2)</b>	<b>Référence</b>		<b>388649 A</b>	<b>388649 A</b>	<b>388649 A</b>
Transmission			i = 0,85	i = 0,85	i = 0,85
Couple de vissage min.	Nm		0,5	0,4	0,3
Cas de vissage souple max.	Nm		1,2	2,5	4,5
Cas de vissage dur max.	Nm		2	3	4,5
Vitesse à vide	min <sup>-1</sup>		3400	1280	580
Cons. d'air	m <sup>3</sup> /min		0,3	0,3	0,3
Poids	kg		1,36	1,36	1,36
Pression de démarrage	N		46	46	46
Press. sur la lame avec course maxi de la broche	N		150	150	150
Tuyau air amené (diam. extérieur / diam. intérieur)	mm		8 / 5,5	8 / 5,5	8 / 5,5
Tuyau pour branchement sur capteur (diam. extérieur / diam. intérieur)	mm		4 / 2,5	4 / 2,5	4 / 2,5
(Tuyau de raccord avec tolérances de diam. extérieur définies selon Cetop PR54P)					

Caractéristiques pour alimentation d'air 6,3 bar

1) Réducteur à commander séparément

2) Seulement pour douilles et lames sans douille de guidage

Les outils relatifs se trouvent aussi dans notre brochure D 3320. Voir accessoires y relatifs page 20.



3889762

Moteur n° 2 avec réducteur 388649 A				Dimensions (mm)																		
Type				A1	A2	A3	A4	A5	A6	A7	B1	B2	B3	C1	C2	C3	C4	C5	C6	C7	C8	C9
Visseuse rotation à droite et gauche																						
347-228-31 LV	347-228-31 V	347-220-31 LV	347-220-31 V																			
347-328-31 LV	347-328-31 V	347-320-31 LV	347-320-31 V	297	162	10	60	23	21	114	27	12	15	23	14	32	36	23	28	37	-	-
347-528-31 LV	347-528-31 V	347-520-31 LV	347-520-31 V																			
Visseuse réversible																						
347-228-31 ULV	347-228-31 UV	347-220-31 ULV	347-220-31 UV																			
347-328-31 ULV	347-328-31 UV	347-320-31 ULV	347-320-31 UV	297	162	10	60	23	21	114	27	12	15	23	14	32	36	23	28	37	25	32
347-528-31 ULV	347-528-31 UV	347-520-31 ULV	347-520-31 UV																			

## Caractéristiques techniques

Versions			Moteur n° 3 seulement avec réducteur (pour minimiser l'entraxe)		
Visseuse rotation et déclenchement à gauche Visseuse avec réducteur rotation et déclenchement à droite Démarrage par pression	Type Référence		<b>346-738-31 LV</b> 401068 C	<b>346-338-31 LV</b> 401068 D	<b>346-438-31 LV</b> 401068 E
Visseuse rotation et déclenchement à droite Visseuse avec réducteur rotation et déclenchement à gauche Démarrage par pression	Type Référence		<b>346-738-31 V</b> 407279 C	<b>346-338-31 V</b> 407279 D	<b>346-438-31 V</b> 407279 E
Visseuse rotation et déclenchement à gauche Visseuse avec réducteur rotation et déclenchement à droite Démarrage par vanne externe	Type Référence		<b>346-730-31 LV</b> 407280 C	<b>346-330-31 LV</b> 407280 D	<b>346-430-31 LV</b> 407280 E
Visseuse rotation et déclenchement à droite Visseuse avec réducteur rotation et déclenchement à gauche Démarrage par vanne externe	Type Référence		<b>346-730-31 V</b> 407281 C	<b>346-330-31 V</b> 407281 D	<b>346-430-31 V</b> 407281 E
<b>Réducteur 1) 2)</b>	<b>Référence</b>		<b>401236 B</b>	<b>401236 B</b>	<b>401236 B</b>
Transmission			i = 1,3	i = 1,3	i = 1,3
Couple de vissage min.	Nm		2,6	2,6	2,6
Cas de vissage souple max.	Nm		9	15	24
Cas de vissage dur max.	Nm		9	15	24
Vitesse à vide	min <sup>-1</sup>		1050	600	300
Cons. d'air	m <sup>3</sup> /min		0,45	0,45	0,45
Poids	kg		3	3	3
Pression de démarrage	N		64	64	64
Press. sur la lame avec course maxi de la broche	N		130	130	130
Dia. du tuyau pour arrivée air amené	mm		10	10	10
Dia. du tuyau pour branchement sur capteur AR	mm		3	3	3
Visseuse réversible, déclenchement à gauche Visseuse avec réducteur réversible, déclenchement à droite Démarrage par pression pour rotation à droite Réversibilité par vanne externe	Type Référence		<b>346-738-31 ULV</b> 407283 C	<b>346-338-31 ULV</b> 407283 D	<b>346-438-31 ULV</b> 407283 E
Visseuse réversible, déclenchement à droite Visseuse avec réducteur réversible, déclenchement à gauche Démarrage par pression pour rotation à gauche Réversibilité par vanne externe	Type Référence		<b>346-738-31 UV</b> 407284 C	<b>346-338-31 UV</b> 407284 D	<b>346-438-31 UV</b> 407284 E
Visseuse réversible, déclenchement à gauche Visseuse avec réducteur réversible, déclenchement à droite Démarrage et réversibilité par vanne externe	Type Référence		<b>346-730-31 ULV</b> 407285 C	<b>346-330-31 ULV</b> 407285 D	<b>346-430-31 ULV</b> 407285 E
Visseuse réversible, déclenchement à droite Visseuse avec réducteur réversible, déclenchement à gauche Démarrage et réversibilité par vanne externe	Type Référence		<b>346-730-31 UV</b> 407286 C	<b>346-330-31 UV</b> 407286 D	<b>346-430-31 UV</b> 407286 E
<b>Réducteur 1) 2)</b>	<b>Référence</b>		<b>401236 B</b>	<b>401236 B</b>	<b>401236 B</b>
Transmission			i = 1,3	i = 1,3	i = 1,3
Couple de vissage min.	Nm		2,6	2,6	2,6
Cas de vissage souple max.	Nm		8	13	22
Cas de vissage dur max.	Nm		8	13	22
Vitesse à vide	min <sup>-1</sup>		900	500	250
Cons. d'air	m <sup>3</sup> /min		0,45	0,45	0,45
Poids	kg		3,2	3,2	3,2
Pression de démarrage	N		64	64	64
Press. sur la lame avec course maxi de la broche	N		130	130	130
Dia. du tuyau pour arrivée air amené	mm		10	10	10
Dia. du tuyau pour branchement sur capteur AR	mm		3	3	3

Caractéristiques pour alimentation d'air 6,3 bar

1) Réducteur à commander séparément

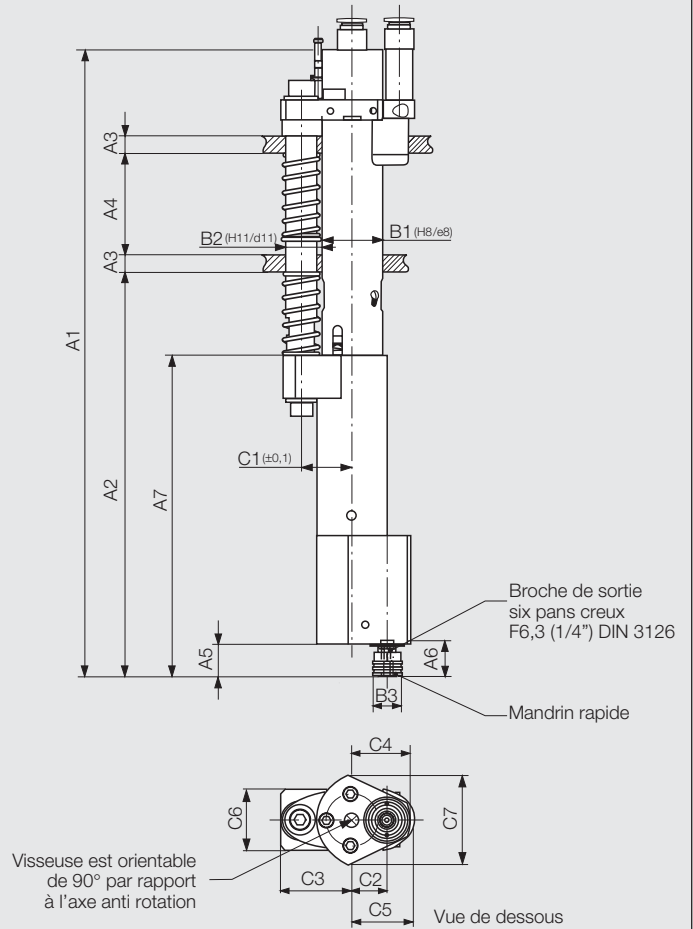
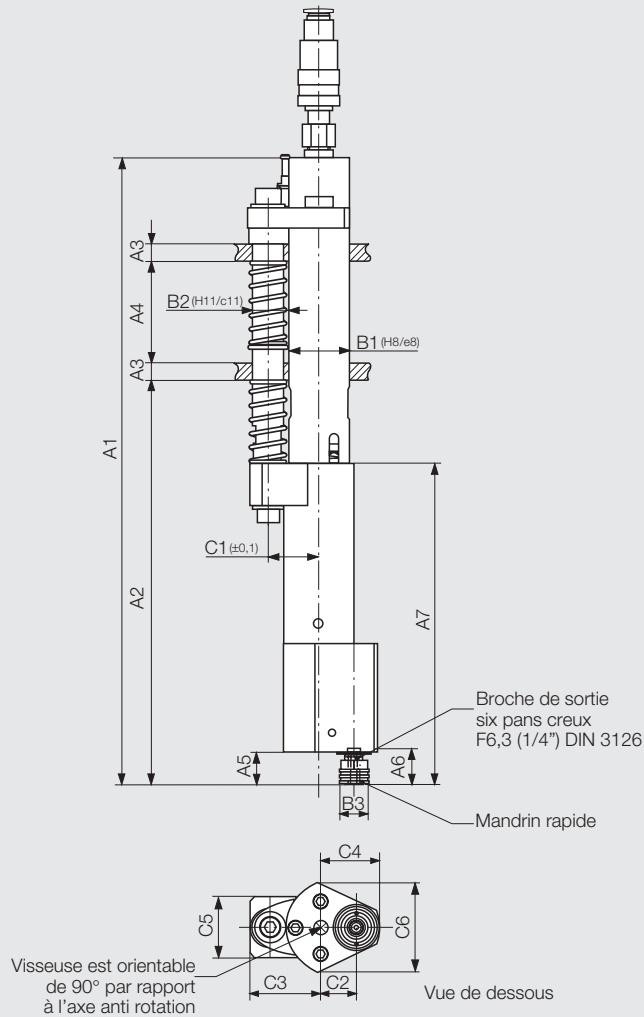
2) Seulement pour douilles et lames sans douille de guidage

Voir accessoires y relatifs page 20.

Les outils relatifs se trouvent aussi dans notre brochure D 3320.

Visseuse  
rotation à droite et gauche

Visseuse  
réversible



407195

407195/1

Moteur n° 3 avec réducteur 401236 B				Dimensions (mm)																	
Type				A1	A2	A3	A4	A5	A6	A7	B1	B2	B3	C1	C2	C3	C4	C5	C6	C7	
Visseuse rotation à droite et gauche																					
346-338-31 LV	346-338-31 V	346-330-31 LV	346-330-31 V																		
346-438-31 LV	346-438-31 V	346-430-31 LV	346-430-31 V	369	238	10	60	19	21	189	36	18	16,5	30	20,6	42	34,5	36	52,8	-	
346-738-31 LV	346-738-31 V	346-730-31 LV	346-730-31 V																		
Visseuse réversible																					
346-338-31 ULV	346-338-31 UV	346-330-31 ULV	346-330-31 UV																		
346-438-31 ULV	346-438-31 UV	346-430-31 ULV	346-430-31 UV	369	238	10	60	19	21	189	36	18	16,5	30	20,6	42	34,5	36	36	52,8	
346-738-31 ULV	346-738-31 UV	346-730-31 ULV	346-730-31 UV																		

## Caractéristiques techniques

Versions			Moteur n° 3 pour réducteur (pour augmenter le couple)	
Visseuse rotation et déclenchement à droite Démarrage par pression	<b>Type</b> Référence		<b>346-338-31</b> 406109 D	<b>346-438-31</b> 406109 E
Visseuse rotation et déclenchement à gauche Démarrage par pression	<b>Type</b> Référence		<b>346-338-31 L</b> 406446 D	<b>346-438-31 L</b> 406446 E
Visseuse rotation et déclenchement à droite Démarrage par vanne externe	<b>Type</b> Référence		<b>346-330-31</b> 406482 D	<b>346-430-31</b> 406482 E
Visseuse rotation et déclenchement à gauche Démarrage par vanne externe	<b>Type</b> Référence		<b>346-330-31 L</b> 406484 D	<b>346-430-31 L</b> 406484 E
<b>Réducteur 1)</b>	<b>Référence</b>		<b>407204 A</b>	<b>407204 A</b>
Transmission			i = 4	i = 4
Couple de vissage min.	Nm		4	4
Couple de vissage max.	Nm		42	72
Vitesse à vide	min <sup>-1</sup>		200	100
Cons. d'air	m <sup>3</sup> /min		0,45	0,45
Poids	kg		3,2	3,2
Pression de démarrage	N		45	45
Press. sur la lame avec course maxi de la broche	N		120	120
Dia. du tuyau pour arrivée air amené	mm		10	10
Dia. du tuyau pour branchement sur capteur AR	mm		3	3
Visseuse réversible, déclenchement à droite Démarrage par pression pour rotation à droite Réversibilité par vanne externe	<b>Type</b> Référence		<b>346-338-31 U</b> 406223 D	<b>346-438-31 U</b> 406223 E
Visseuse réversible, déclenchement à gauche Démarrage par pression pour rotation à gauche Réversibilité par vanne externe	<b>Type</b> Référence		<b>346-338-31 UL</b> 406469 D	<b>346-438-31 UL</b> 406469 E
Visseuse réversible, déclenchement à droite Démarrage et réversibilité par vanne externe	<b>Type</b> Référence		<b>346-330-31 U</b> 406282 D	<b>346-430-31 U</b> 406282 E
Visseuse réversible, déclenchement à gauche Démarrage et réversibilité par vanne externe	<b>Type</b> Référence		<b>346-330-31 UL</b> 406475 D	<b>346-430-31 UL</b> 406475 E
<b>Réducteur 1)</b>	<b>Référence</b>		<b>407204 A</b>	<b>407204 A</b>
Transmission			i = 4	i = 4
Couple de vissage min.	Nm		4	4
Couple de vissage max.	Nm		35	58
Vitesse à vide	min <sup>-1</sup>		160	80
Cons. d'air	m <sup>3</sup> /min		0,45	0,45
Poids	kg		3,5	3,5
Pression de démarrage	N		45	45
Press. sur la lame avec course maxi de la broche	N		120	120
Dia. du tuyau pour arrivée air amené	mm		10	10
Dia. du tuyau pour branchement sur capteur AR	mm		3	3

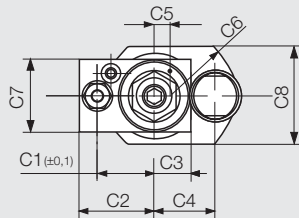
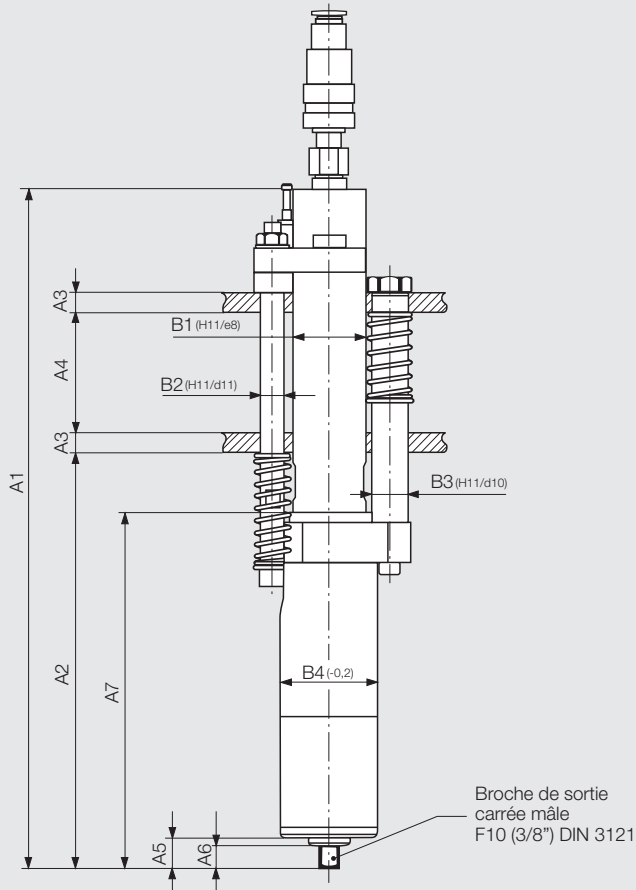
Caractéristiques pour alimentation d'air 6,3 bar

1) Réducteur à commander séparément

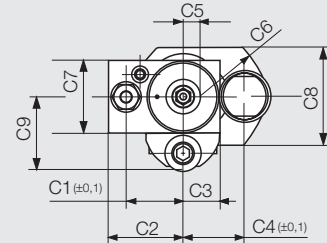
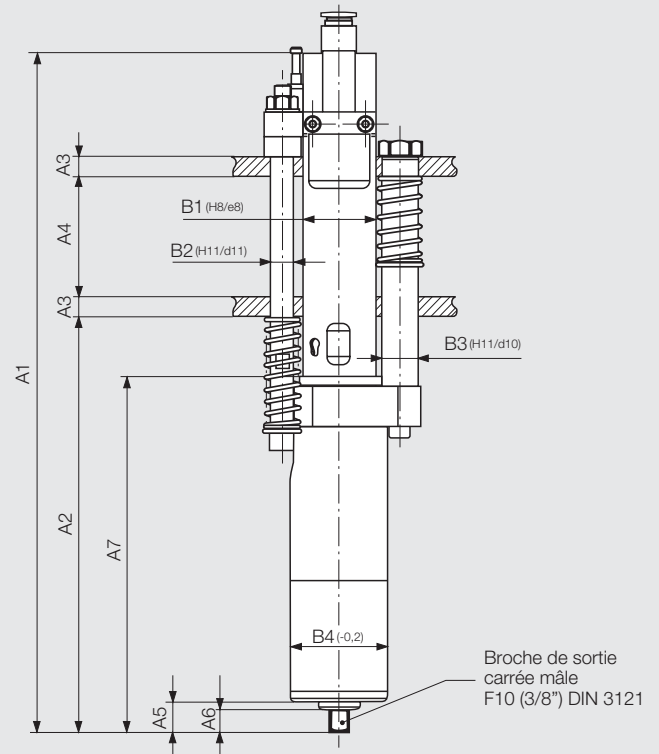
Voir accessoires y relatifs page 20.

Les outils relatifs se trouvent aussi dans notre brochure D 3320.

Visseuse  
rotation à droite et gauche



Visseuse  
réversible



407405

407405/1

Moteur n° 3 avec réducteur 407204 A				Dimensions (mm)																				
Type				A1	A2	A3	A4	A5	A6	A7	B1	B2	B3	B4	C1	C2	C3	C4	C5	C6	C7	C8	C9	
Visseuse rotation à droite et gauche																								
346-338-31	346-338-31 L	346-330-31	346-330-31 L	336	205	10	60	15	11	176	36	12	18	48	28	37	18	30	8	32	36	48	-	
346-438-31	346-438-31 L	346-430-31	346-430-31 L																					
Visseuse réversible																								
346-338-31 U	346-338-31 UL	346-330-31 U	346-330-31 UL	336	205	10	60	15	11	176	36	12	18	48	28	37	18	30	8	32	36	48	36	
346-438-31 U	346-438-31 UL	346-430-31 U	346-430-31 UL																					

## Caractéristiques techniques

Versions			Moteur n° 3 pour réducteur (pour augmenter le couple)		
Visseuse rotation et déclenchement à droite Démarrage par pression	<b>Type</b> Référence	<b>346-338-31</b> 406109 D	<b>346-438-31</b> 406109 E	<b>346-438-31</b> 406109 E	
Visseuse rotation et déclenchement à gauche Démarrage par pression	<b>Type</b> Référence	<b>346-338-31 L</b> 406446 D	<b>346-438-31 L</b> 406446 E	<b>346-438-31 L</b> 406446 E	
Visseuse rotation et déclenchement à droite Démarrage par vanne externe	<b>Type</b> Référence	<b>346-330-31</b> 406482 D	<b>346-430-31</b> 406482 E	<b>346-430-31</b> 406482 E	
Visseuse rotation et déclenchement à gauche Démarrage par vanne externe	<b>Type</b> Référence	<b>346-330-31 L</b> 406484 D	<b>346-430-31 L</b> 406484 E	<b>346-430-31 L</b> 406484 E	
<b>Réducteur 1)</b>	<b>Référence</b>	<b>3331781 A</b>	<b>3331781 A</b>	<b>3431551 A</b>	
Transmission		i = 6	i = 6	i = 7	
Couple de vissage min.	Nm	6	6	7	
Couple de vissage max.	Nm	62	105	140	
Vitesse à vide	min <sup>-1</sup>	130	60	50	
Cons. d'air	m <sup>3</sup> /min	0,45	0,45	0,45	
Poids	kg	4,1	4,1	4,4	
Pression de démarrage	N	45	45	45	
Press. sur la lame avec course maxi de la broche	N	160	160	160	
Dia. du tuyau pour arrivée air amené	mm	10	10	10	
Dia. du tuyau pour branchement sur capteur AR	mm	3	3	3	
Visseuse réversible, déclenchement à droite Démarrage par pression pour rotation à droite Réversibilité par vanne externe	<b>Type</b> Référence	<b>346-338-31 U</b> 406223 D	<b>346-438-31 U</b> 406223 E	<b>346-438-31 U</b> 406223 E	
Visseuse réversible, déclenchement à gauche Démarrage par pression pour rotation à gauche Réversibilité par vanne externe	<b>Type</b> Référence	<b>346-338-31 UL</b> 406469 D	<b>346-438-31 UL</b> 406469 E	<b>346-438-31 UL</b> 406469 E	
Visseuse réversible, déclenchement à droite Démarrage et réversibilité par vanne externe	<b>Type</b> Référence	<b>346-330-31 U</b> 406282 D	<b>346-430-31 U</b> 406282 E	<b>346-430-31 U</b> 406282 E	
Visseuse réversible, déclenchement à gauche Démarrage et réversibilité par vanne externe	<b>Type</b> Référence	<b>346-330-31 UL</b> 406475 D	<b>346-430-31 UL</b> 406475 E	<b>346-430-31 UL</b> 406475 E	
<b>Réducteur 1)</b>	<b>Référence</b>	<b>3331781 A</b>	<b>3331781 A</b>	<b>3431551 A</b>	
Transmission		i = 6	i = 6	i = 7	
Couple de vissage min.	Nm	6	6	7	
Couple de vissage max.	Nm	52	88	110	
Vitesse à vide	min <sup>-1</sup>	100	50	40	
Cons. d'air	m <sup>3</sup> /min	0,45	0,45	0,45	
Poids	kg	4,4	4,4	4,7	
Pression de démarrage	N	45	45	45	
Press. sur la lame avec course maxi de la broche	N	160	160	160	
Dia. du tuyau pour arrivée air amené	mm	10	10	10	
Dia. du tuyau pour branchement sur capteur AR	mm	3	3	3	

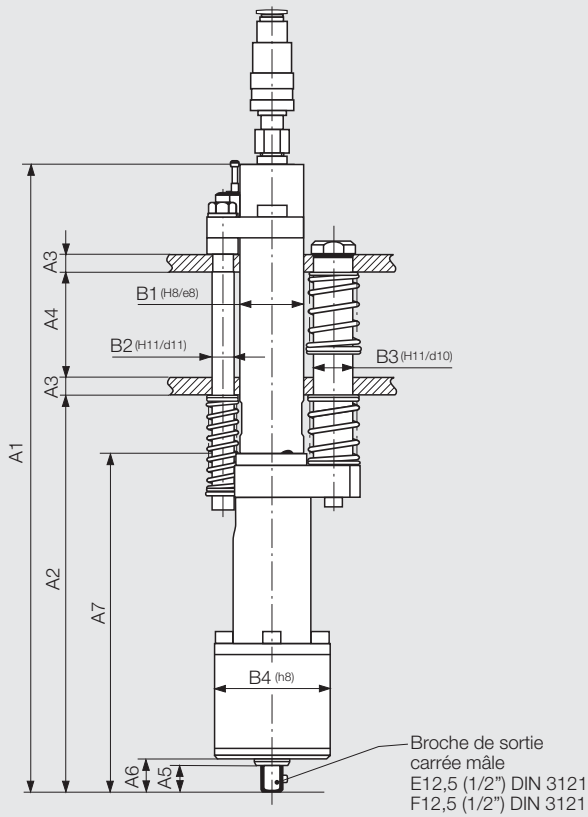
Caractéristiques pour alimentation d'air 6,3 bar

1) Réducteur à commander séparément

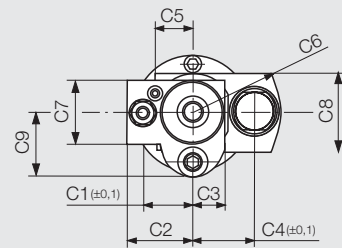
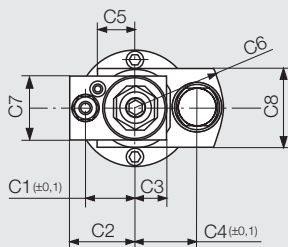
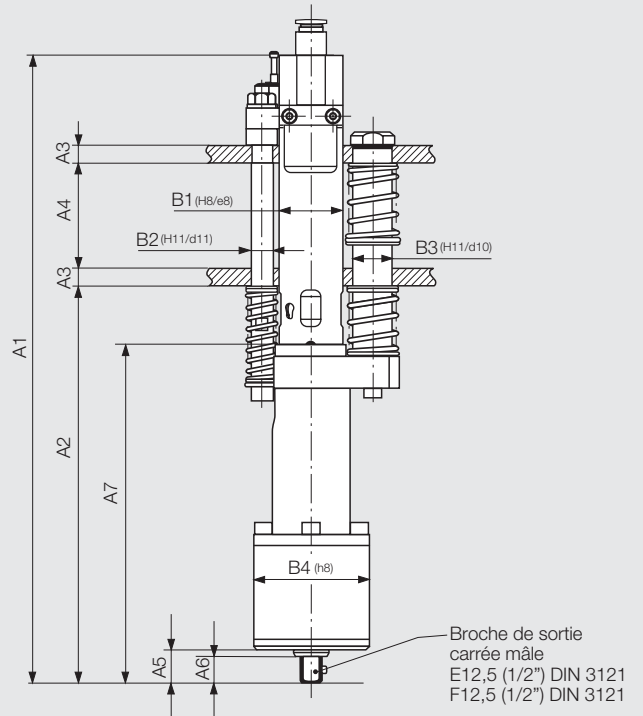
Voir accessoires y relatifs page 20.

Les outils relatifs se trouvent aussi dans notre brochure D 3320.

Visseuse  
rotation à droite et gauch



Visseuse  
réversible



407541

407543

Moteur n° 3 avec réducteur 3331781 A				Dimensions (mm)																			
Type				A1	A2	A3	A4	A5	A6	A7	B1	B2	B3	B4	C1	C2	C3	C4	C5	C6	C7	C8	C9
Visseuse rotation à droite et gauche																							
346-338-31	346-338-31 L	346-330-31	346-330-31 L	357	226	10	60	15	19	193	36	12	22	66	28	37	18	35	21	50	36	45	-
346-438-31	346-438-31 L	346-430-31	346-430-31 L																				
Visseuse réversible																							
346-338-31 U	346-338-31 UL	346-330-31 U	346-330-31 UL	357	226	10	60	15	19	193	36	12	22	66	28	37	18	35	21	50	36	45	36
346-438-31 U	346-438-31 UL	346-430-31 U	346-430-31 UL																				

Moteur n° 3 avec réducteur 3431551 A				Dimensions (mm)																			
Type				A1	A2	A3	A4	A5	A6	A7	B1	B2	B3	B4	C1	C2	C3	C4	C5	C6	C7	C8	C9
Visseuse rotation à droite et gauche																							
346-438-31	346-438-31 L	346-430-31	346-430-31 L	357	226	10	60	15	19	193	36	12	22	83	28	37	18	35	21	50	36	45	-
Schrauber umsteuerbar																							
346-438-31 U	346-438-31 UL	346-430-31 U	346-430-31 UL	357	226	10	60	15	19	193	36	12	22	83	28	37	18	35	21	50	36	45	36

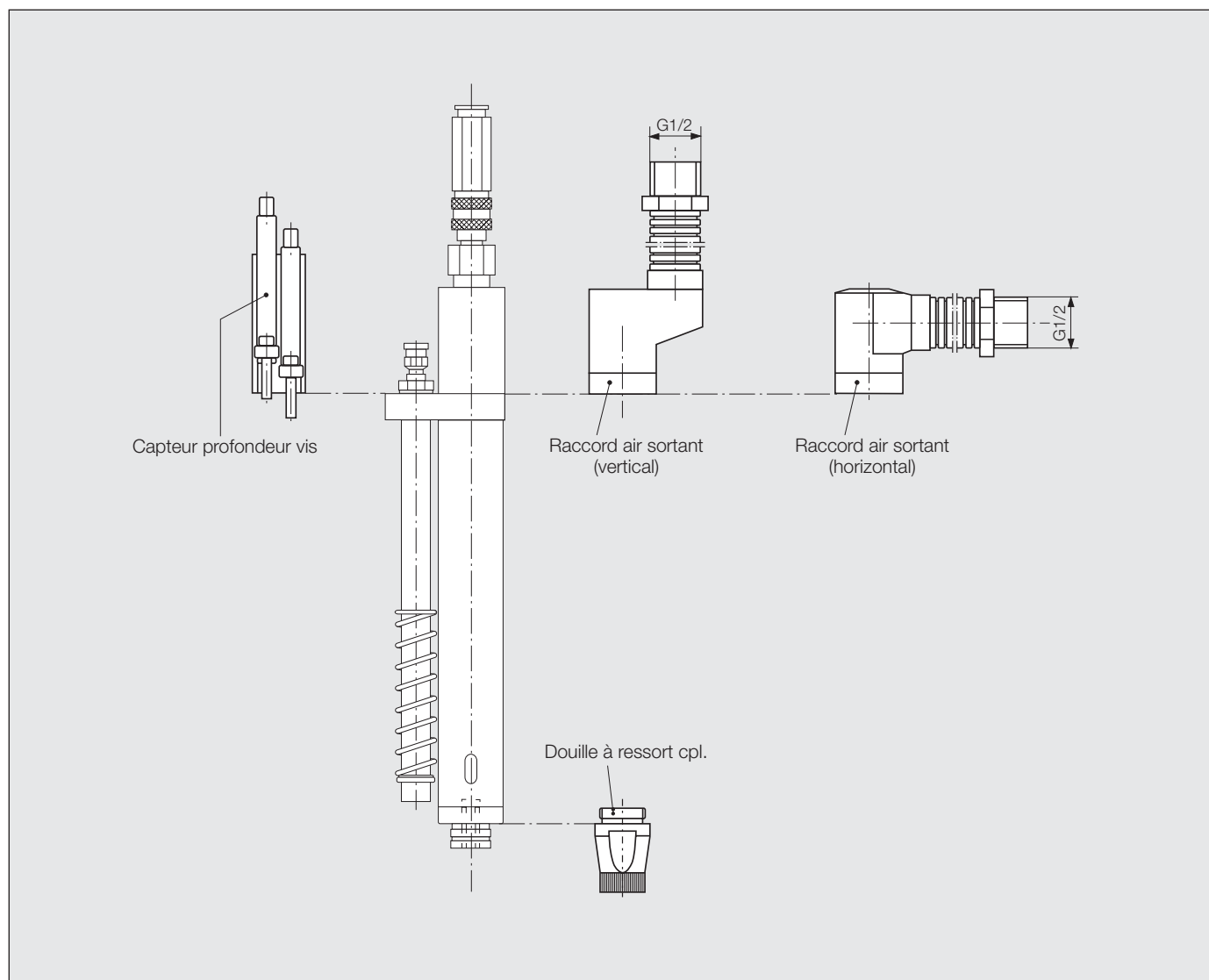
## Accessoires

**Accessoires standard:** 1 Jeu de raccords d'alimentation · 1 Jeu d'outils de réglage · 1 Jeu de ressorts limiteur

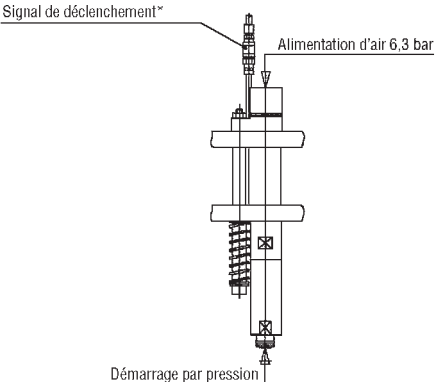
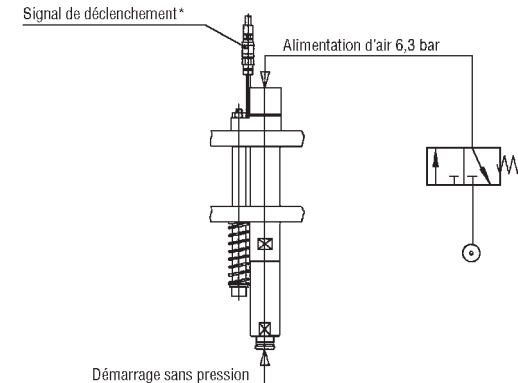
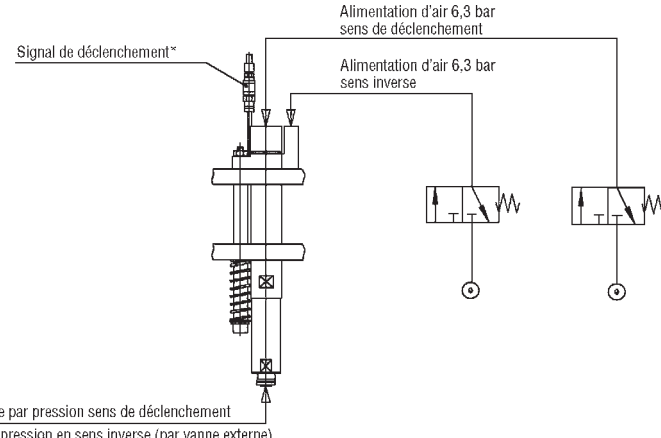
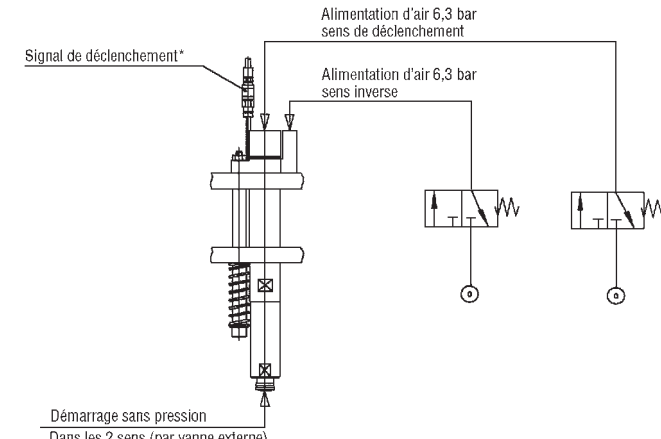
### Accessoires sur demande

		Moteur n° 0	Moteur n° 1	Moteur n° 2	Moteur n° 3	Moteur n° 4
Raccord air sortant (vertical) <sup>1)</sup> (Pièce de raccord avec 2 m de tuyau inclus)	Référence	334615 C	386924 G	386924 A	386924 C	351820 R
Raccord air sortant (horizontal) <sup>1)</sup> (Pièce de raccord avec 2 m de tuyau inclus)	Référence	–	386924 H	386924 B	386924 D	351820 U
Capteur profondeur vis (double) 2 Cables 5 m incl. (avec boîte droite)	Référence	sur demande	sur demande	sur demande	sur demande	sur demande
Douille à ressort cpl., sans aspiration	Référence	364670 A	364671 A	364672 A	364672 A	–
Douille à ressort cpl., avec aspiration (nécessaire si utilisé avec douille de guidage, voir prospectus D 3320)	Référence	–	364671 D	364672 C	364672 C	–

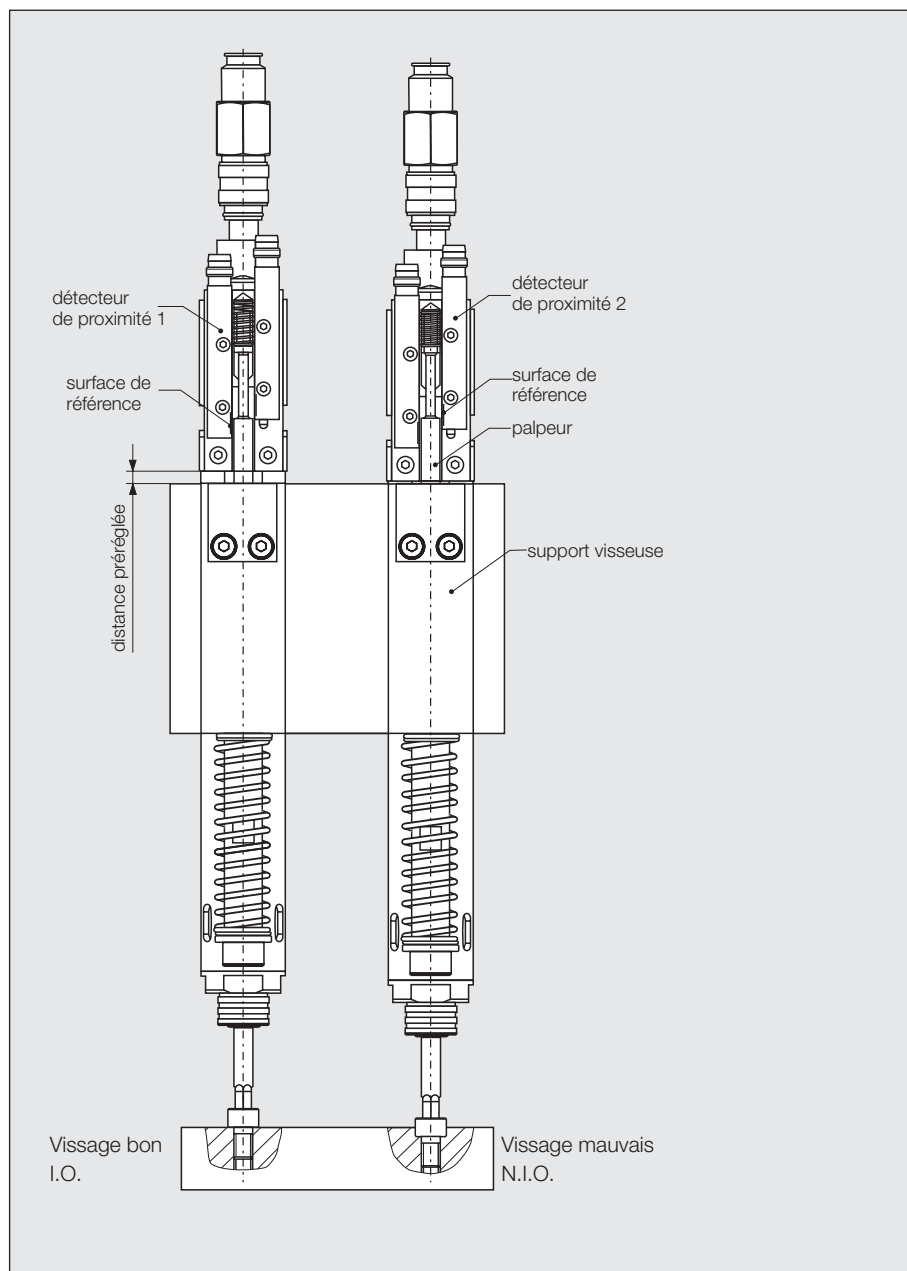
<sup>1)</sup> pour silencieux d'échappement (cf feuillet 3340)



# Fonctionnement du démarrage visseuse

<p>Démarrage par pression</p> <p>Visseuse à un sens de rotation Rotation et déclenchement à droite OU Rotation et déclenchement à gauche</p>	
<p>Démarrage par vanne externe (3/2)</p> <p>Visseuse à un sens de rotation Rotation et déclenchement à droite OU Rotation et déclenchement à gauche</p>	
<p>Démarrage par pression dans le sens de déclenchement, par vanne externe (3/2) dans le sens inverse</p> <p>Visseuse réversible Couple réglable dans le sens de déclenchement, couple maxi du moteur dans le sens inverse</p>	
<p>Démarrage par vanne externe (3/2) dans le sens de déclenchement et le sens inverse</p> <p>Visseuse réversible, couple réglable dans le sens de déclenchement, couple maxi du moteur dans le sens inverse</p> <p>* La sortie signal de déclenchement fournie une pression comprise de 2 bar environ pendant le temps de vissage.</p>	

## Description de la fonction contrôle profondeur de vissage



Le contrôle de profondeur à double détecteur contrôle si en fin de vissage la profondeur de vissage pré-réglée est atteinte.

### Fonction :

Le contrôle de profondeur est composé de 2 détecteurs de proximité et d'un palpeur sur ressort.

Dès que la broche de vissage se déplace par rapport à son support, le palpeur en contact avec le support se déplace dans l'absolu par rapport aux détecteurs et la broche de vissage.

Le premier détecteur sera activé par rapport au réglage de profondeur effectué et donnera un signal à la commande que la vis a atteint sa position : Profondeur I.O.

Si la profondeur n'est pas atteinte, le premier détecteur ne donnera pas de signal à la commande. La commande signalera un défaut : Profondeur N.I.O.

Si la broche de vissage descend pendant le cycle de vissage plus bas que prévue, le 2<sup>ème</sup> détecteur donne un signal à la commande, c'est un signal vissage mauvais N.I.O. La commande émet un défaut. Le premier signal I.O. subsiste.

Motif du dépassement de la profondeur :

- manque d'une pièce à assembler
  - tolérance sur les composants trop importante (tolérance sur la hauteur)
- un important paramètre du contrôle de profondeur est la précision dimensionnelle des pièces à assembler par exemple :
- précision dimensionnelle des pièces
  - tolérance de vis, rondelles etc...

Plan actuel

Pour toutes les visseuses, vous pouvez obtenir par **[www.deprag.com](http://www.deprag.com)** les plans et également en format dxf-file pour être travaillés directement sur votre système CAD.

# DEPRAG

**DEPRAG S.A.R.L.**

30 Z.I. du Ried  
F-67590 SCHWEIGHOUSE sur Moder  
Tel. +33 388 / 06.14.17  
Fax +33 388 / 93.01.08  
e-mail: info@deprag.fr



CERTIFIE SELON DIN EN ISO 9001

---