



Technologie de vissage

Automation

Moteurs pneumatiques

Outils pneumatiques

DEPRAG

SENSOMAT

SENSOMAT Stationnaire

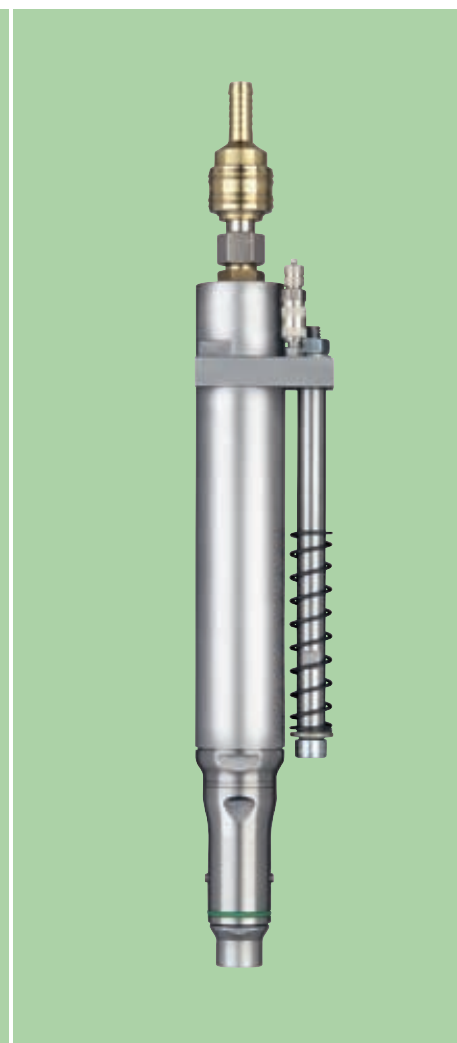
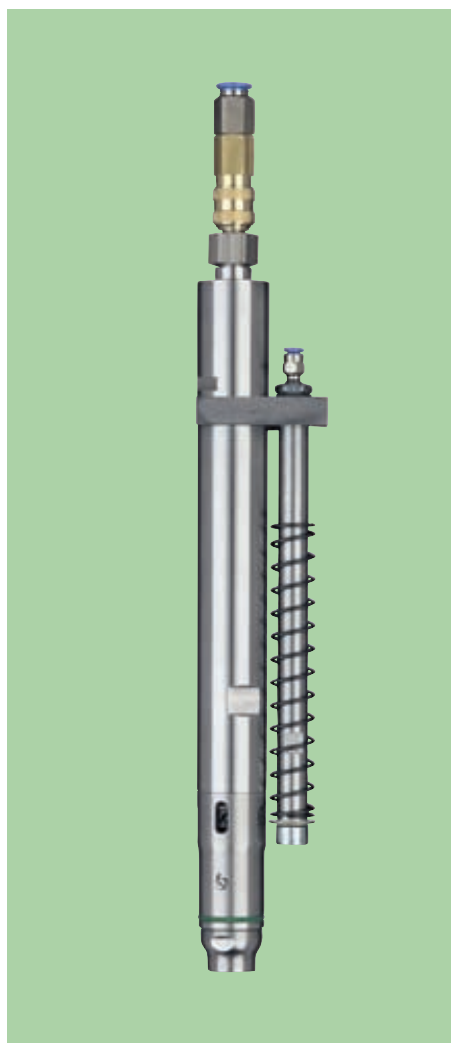
**Contrôle de fonction
et déclenchement au couple suivant
la profondeur de vissage
couples de déclenchement de 0,3 à 5 Nm**

Lorsque le couple de vissage se situe proche du couple de serrage ou même au dessus, la visseuse déclenche, bien que la vis ne soit pas complètement vissée, si on augmente le couple de déclenchement la vis sera trop vissée.

La DEPRAG SENSOMAT, un développement de la visseuse de contrôle éprouvée DEPRAG MINIMAT, visse la vis avec la totalité du couple de vissage et seule-

ment avant l'entrée en contact de la tête de vis, le limiteur de couple MINIMAT sera libre et la visseuse déclenchera exactement au couple pré-réglé. La vis est vissée complètement mais ne passe pas "à travers" en un mot elle est en place.

Les cas typiques d'application sont les vis autotaraudeuses, autotaraudeuses formées ou autoperçantes.



Caractéristiques techniques

Versions		Motor n° 2		
Visseuse rotation et déclenchement à droite Démarrage par pression	Type Référence	347 S-228-31 391488 A	347 S-328-31 391488 B	347 S-528-31 391488 C
Visseuse rotation et déclenchement à droite Démarrage par vanne externe	Type Référence	347 S-220-31 391489 A	347 S-320-31 391489 B	347 S-520-31 391489 C
Couple de déclenchement min.	Nm	0,5	0,4	0,3
Couple de déclenchement max.	Nm	1,6	3	5
Couple de vissage max.	Nm	2	3,3	5,5
Vitesse à vide	min ⁻¹	4000	1550	680
Cons. d'air	m ³ /min	0,3	0,3	0,3
Diamètre, max.	mm	27	27	27
Longueur	mm	245	245	245
Poids	kg	0,9	0,9	0,9
Pression de démarrage	N	24	24	24
Pression sur la lame avec course maxi de la broche	N	100	100	100
Tuyau air amené (diam. extérieur / diam. intérieur)	mm	8/5,5	8/5,5	8/5,5
Tuyau pour branchement sur capteur (diam. extérieur / diam. intérieur)	mm	4/2,5	4/2,5	4/2,5
(Tuyau de raccord avec tolérances de diam. extérieur définies selon Cetop PR54P)				
Broche de sortie six pans femelle DIN 3126		F 6,3 (1/4")	F 6,3 (1/4")	F 6,3 (1/4")
Des outils relatifs et pièces de raccord selon DIN 3126		E 6,3 (1/4")	E 6,3 (1/4")	E 6,3 (1/4")
Mandrin rapid		oui	oui	oui

Caractéristiques pour alimentation d'air 6,3 bar.

Versions		Motor n° 3	
Visseuse rotation et déclenchement à droite Démarrage par pression	Type Référence	346 S-238-31 409280 B	346 S-738-31 409280 C
Visseuse rotation et déclenchement à droite Démarrage par vanne externe	Type Référence	346 S-230-31 409297 B	346 S-730-31 409297 C
Couple de déclenchement min.	Nm	0,5	0,5
Couple de déclenchement max.	Nm	4	5
Couple de vissage max.	Nm	4,5	7
Vitesse à vide	min ⁻¹	2500	1400
Cons. d'air	m ³ /min	0,45	0,45
Diamètre, max.	mm	36	36
Longueur	mm	264,5	264,5
Poids	kg	1,3	1,3
Pression de démarrage	N	38	38
Pression sur la lame avec course maxi de la broche	N	116	116
Tuyau air amené (diam. extérieur / diam. intérieur)	mm	10 /7	10/7
Tuyau pour branchement sur capteur (diam. extérieur / diam. intérieur)	mm	4/2,5	4/2,5
(Tuyau de raccord avec tolérances de diam. extérieur définies selon Cetop PR54P)			
Broche de sortie six pans femelle DIN 3126		F 6,3 (1/4")	F 6,3 (1/4")
Des outils relatifs et pièces de raccord selon DIN 3126		E 6,3 (1/4")	E 6,3 (1/4")
Mandrin rapid		oui	oui

Caractéristiques pour alimentation d'air 6,3 bar.

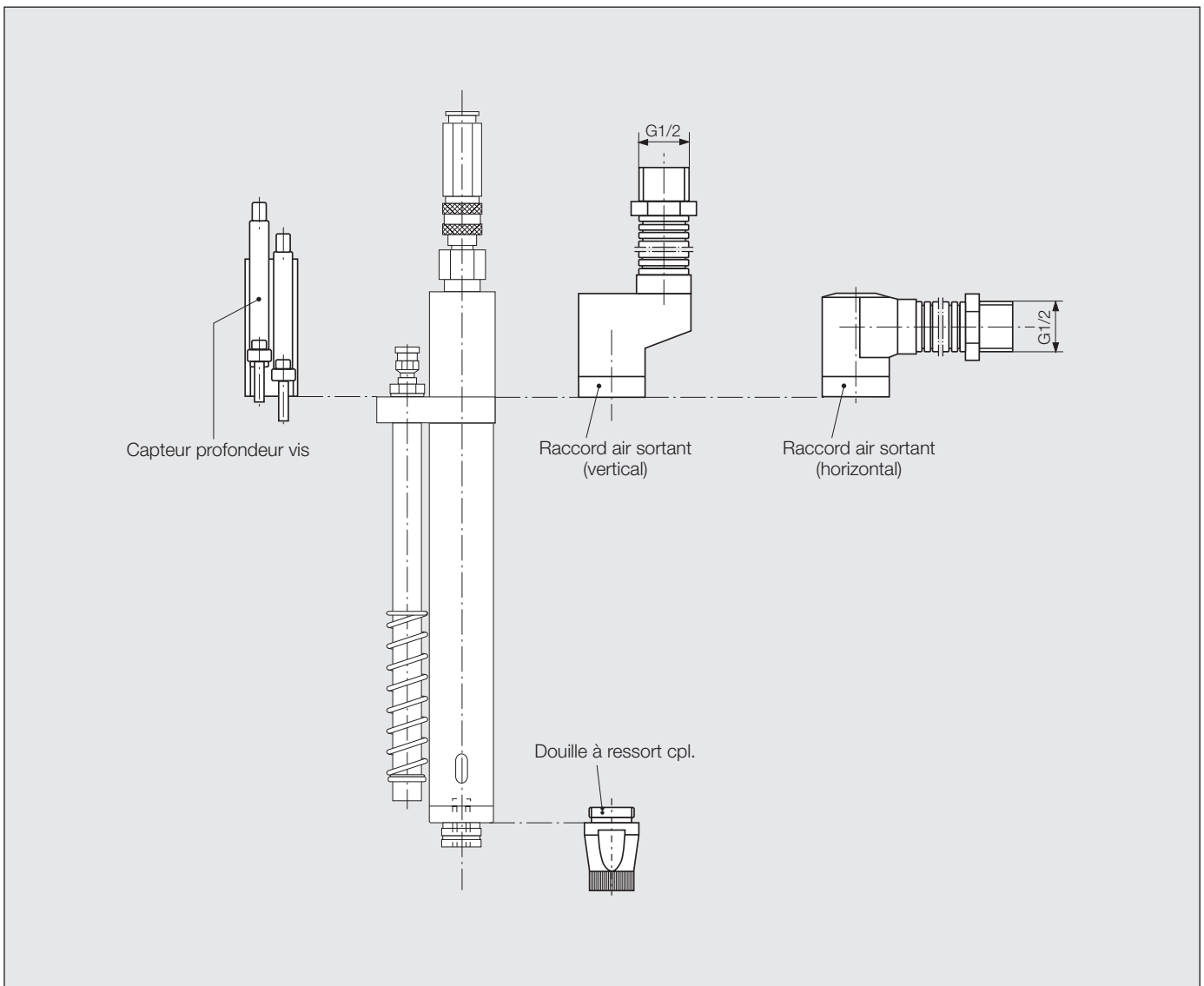
Les outils relatifs se trouvent aussi dans notre brochure D 3320.

Accessoires standards: 1 Jeu de raccords d'alimentation · 1 Jeu d'outils de réglage · 1 Jeu de ressorts limiteur

Accessoires sur demande

		Moteur n° 2	Moteur n° 3
Raccord air sortant (vertical) ¹⁾ (Pièce de raccord avec 2 m de tuyau inclus)	Référence	386924 A	386924 C
Raccord air sortant (horizontal) ¹⁾ (Pièce de raccord avec 2 m de tuyau inclus)	Référence	386924 B	386924 D
Capteur profondeur vis (double) 2 Cables 5 m incl. (avec boîte droite)	Référence	sur demande	-
Douille de pression pour visseuse avec alimentation automatique	Référence	355311	355311
Douille de pression pour visseuse sans alimentation automatique (voir documentation outillage D 3320)			
Douille à réglage (pour le réglage de couple sans douille sensitive)	Référence	461319	461319

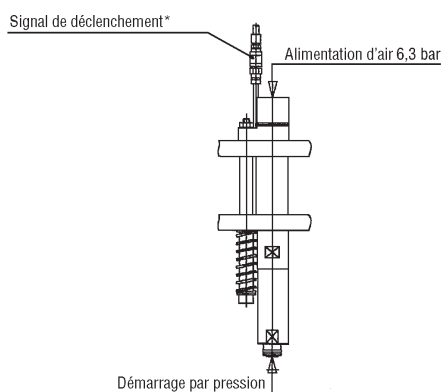
¹⁾ Pour silencieux d'échappement (ct. feuillet 3340 F)



Fonctionnement du démarrage visseuse

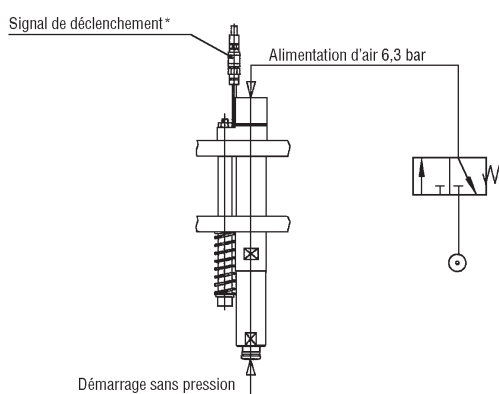
Démarrage par pression

Visseuse à un sens de rotation
Rotation et déclenchement à droite



Démarrage par vanne externe (3/2)

Visseuse à un sens de rotation
Rotation et déclenchement à droite



* La sortie signal de déclenchement
fournie une pression comprise de 2 bar
environ pendant le temps de vissage.

DEPRAG

DEPRAG S.A.R.L.

30 Z.I. du Ried
F-67590 SCHWEIGHOUSE sur Moder
Tel. +33 388 / 06.14.17
Fax +33 388 / 93.01.08
info@deprag.fr



CERTIFIE SELON DIN EN ISO 9001