



Technologie de vissage

Automation

Moteurs pneumatiques

Outils pneumatiques

DEPRAG

MINIMAT-ULTRA
MICROMAT-ULTRA
 la plus petite visseuse de
 mesure stationnaire du monde

Visseuse de mesure stationnaire

**Visseuse à déclenchement avec contrôle
 de fonction et capteur de couple
 PIEZO électrique intégré de 0,05 à 80 Nm**

Les visseuses de mesure DEPRAG allient tous les avantages des broches de vissage DEPRAG-MICROMAT et -MINIMAT à la possibilité, dans ce cas très économique, de l'acquisition et du traitement de valeurs de couple par l'intermédiaire de la technique piezo électrique. Les capteurs de couples intégrés ne

s'usent pas, sont insensibles aux influences extérieures, ils n'ont besoin ni de tension externe, ni de réglage de point zéro, ni non plus de ré-ajustage et sont donc sûrs et faciles à utiliser.

Pour la mesure de couple et d'angle, il est possible de monter notre unité de mesure d'angle avec mandrin rapide intégré.



Caractéristiques techniques

Versions		Moteur n° 0	
Visseuse rotation et déclenchement à droite Démarrage par pression	Type Référence	345C-508-31 376088 A	
Couple de vissage min.	Ncm	5	
Cas de vissage souple max.	Ncm	70	
Cas de vissage dur max.	Ncm	70	
Vitesse à vide	min ⁻¹	350	
Cons. d'air	m ³ /min	0,1	
Poids	kg	0,34	
Pression de démarrage	N	11	
Pression sur la lame avec course maxi de la broche	N	20	
Diamètre du tuyau pour arrivée air comprimé	mm	3	
Diamètre du tuyau pour branchement sur capteur AR	mm	3	
Fiche de raccordement sur capteur de couple		10-32NEG	

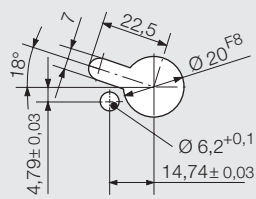
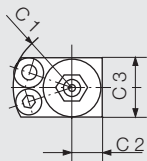
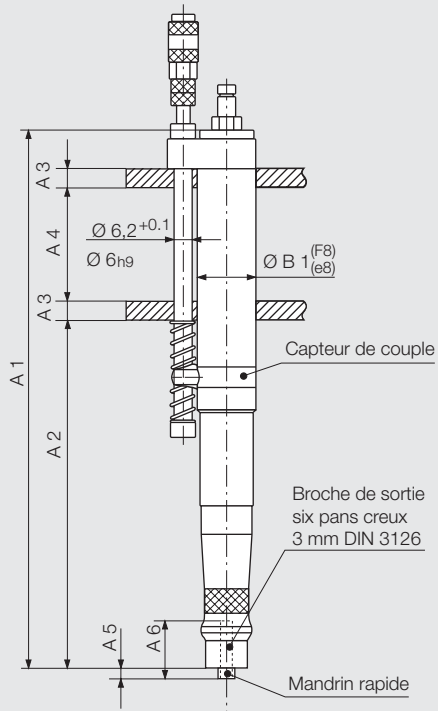
Versions		Moteur n° 2	
Visseuse rotation et déclenchement à droite Démarrage par pression	Type Référence	347C-428-31 392534 D	347C-528-31 392534 C
Visseuse rotation et déclenchement à gauche Démarrage par pression	Type Référence	347C-428-31 L 392536 D	347C-528-31 L 392536 C
Visseuse rotation et déclenchement à droite Démarrage par vanne externe.	Type Référence	347C-420-31 392535 D	347C-520-31 392535 C
Visseuse rotation et déclenchement à gauche Démarrage par vanne externe	Type Référence	347C-420-31 L 392537 D	347C-520-31 L 392537 C
Couple de vissage min.	Nm	1	0,8
Cas de vissage souple max.	Nm	4	5
Cas de vissage dur max.	Nm	4,5	5
Vitesse à vide	min ⁻¹	800	680
Cons. d'air	m ³ /min	0,3	0,3
Poids	kg	1,1	1,1
Pression de démarrage	N	24	24
Pression sur la lame avec course maxi de la broche	N	100	100
Diamètre du tuyau pour arrivée air comprimé	mm	6	6
Diamètre du tuyau pour branchement sur capteur AR	mm	3	3
Fiche de raccordement sur capteur de couple		10-32NEG	10-32NEG

Caractéristiques pour alimentation d'air 6,3 bar

Plan actuel

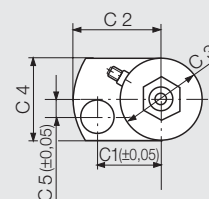
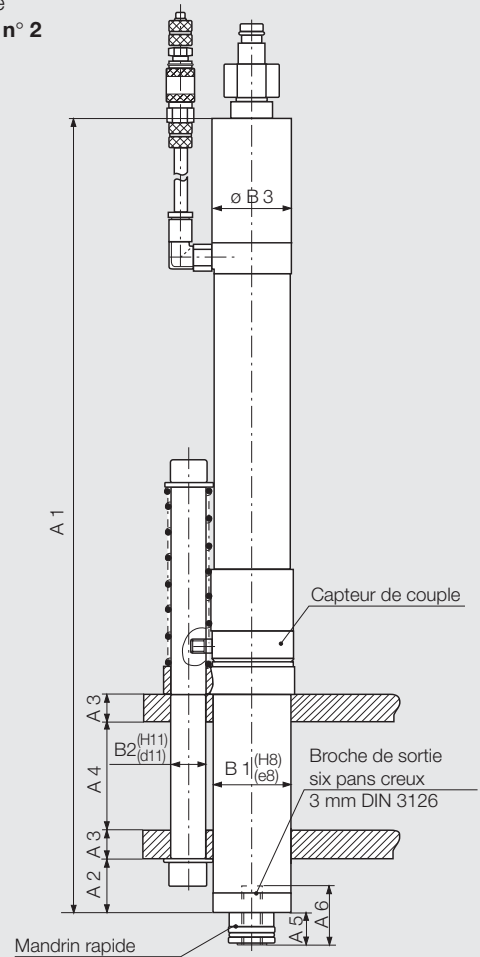
Pour toutes les visseuses, vous pouvez obtenir par www.deprag.com les plans et également en format dxf-file pour être travaillés directement sur votre système CAD.

Visseuse
Moteur n° 0



Cotes de perçage pour les plaques réleptrices

Visseuse
Moteur n° 2



Moteur n° 0

Type	Dimensions (mm)									
	A1	A2	A3	A4	A5	A6	B1	C1	C2	C3
345C-508-31	178,5	115,5	6	38	3,5	19	20	20	9,75	19,5

Moteur n° 2

Type	Dimensions (mm)																
	A1	A2	A3	A4	A5	A6	B1	B2	B3	C1	C2	C3	C4	C5			
347C-428-31	347C-428-31 L	347C-420-31	347C-420-31 L	278,5	19	10	38	11(9,3)	21	27	12	28	22,22	31	29	29	5,95
347C-528-31	347C-528-31 L	347C-520-31	347C-520-31 L														

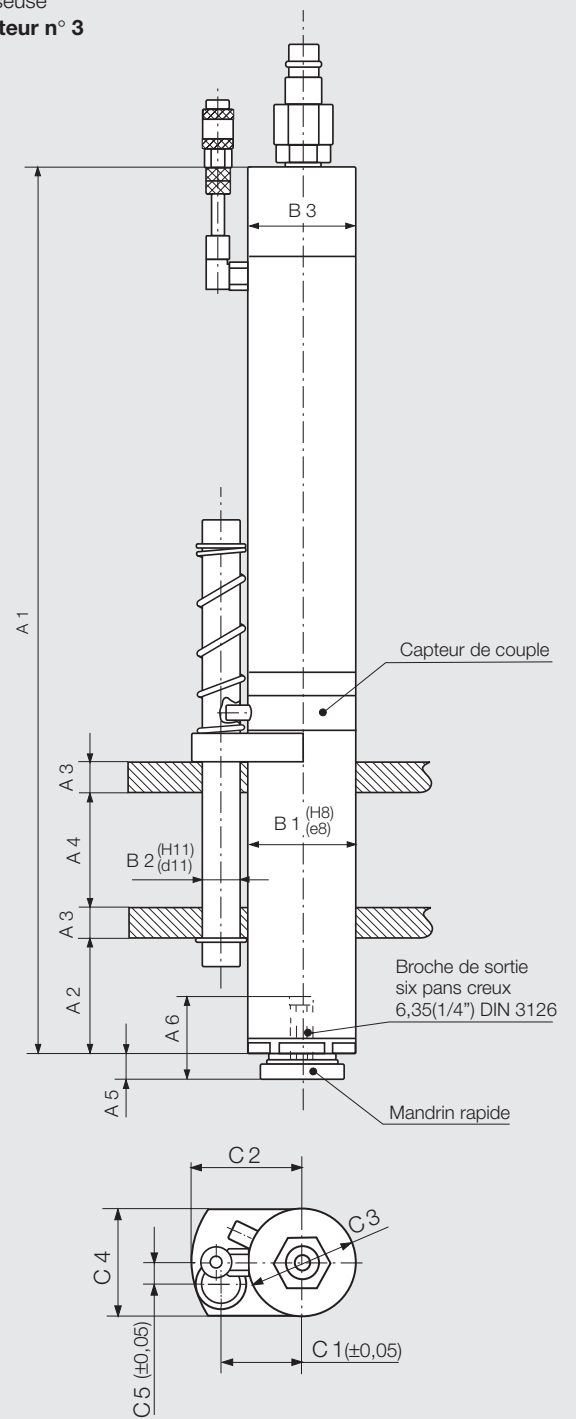
Cote entre parenthèse: Pour visseuses avec démarrage par vanne externe

Caractéristiques techniques

Version			Moteur n° 3	
Visseuse rotation et déclenchement à droite Démarrage par pression	Type Référence		345C-338-31 338382 C	345C-438-31 338382 D
Visseuse rotation et déclenchement à gauche Démarrage par pression	Type Référence		345C-338-31 L 343801 C	345C-438-31 L 343801 D
Visseuse rotation et déclenchement à droite Démarrage par vanne externe.	Type Référence		345C-330-31 372644 A	345C-430-31 372644 B
Visseuse rotation et déclenchement à gauche Démarrage par vanne externe	Type Référence		345C-330-31 L 372647 A	345C-430-31 L 372647 B
Couple de vissage min.	Nm		2	2
Cas de vissage souple max.	Nm		14	24
Cas de vissage dur max.	Nm		14	24
Vitesse à vide	min ⁻¹		800	400
Cons. d'air	m ³ /min		0,45	0,45
Poids	kg		1,8	1,8
Pression de démarrage	N		38	38
Pression sur la lame avec course maxi de la broche	N		100	100
Diamètre du tuyau pour arrivée air comprimé	mm		10	10
Diamètre du tuyau pour branchement sur capteur AR	mm		3	3
Fiche de raccordement sur capteur de couple			10-32NEG	10-32NEG

Caractéristiques pour alimentation d'air 6,3 bar

Visseuse
Moteur n° 3



Moteur n° 3				Dimensions (mm)													
				A1	A2	A3	A4	A5	A6	B1	B2	B3	C1	C2	C3	C4	C5
345C-338-31	345C-338-31 L	345C-330-31	345C-330-31 L	296	38,5	10	38	8,4 (6,1)	27,4	36	12	36	27,05	37	36	36	7,25
345C-438-31	345C-438-31 L	345C-430-31	345C-430-31 L														

Cote entre parenthèse: Pour visseuses avec démarrage par vanne externe

Caractéristiques techniques

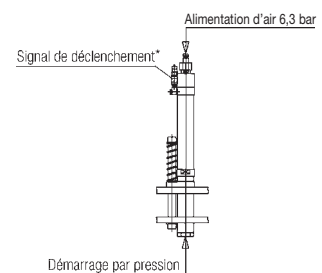
Versions		Moteur n° 2/2	
Visseuse rotation et déclenchement à droite Démarrage par vanne externe		Type Référence	347C-3220-31 370756 A
Couple de vissage	min.	Nm	20
Cas de vissage souple	max.	Nm	80
Cas de vissage dur	max.	Nm	80
Vitesse à vide		min ⁻¹	500/90
Cons. d'air		m ³ /min	0,6
Poids		kg	5,7
Pression de démarrage		N	-
Pression sur la lame avec course maxi de la broche		N	120
Diamètre du tuyau pour arrivée air comprimé		mm	10
Diamètre du tuyau pour branchement sur capteur AR		mm	3
Fiche de raccordement sur capteur de couple			10-32NEG

Caractéristiques pour alimentation d'air 6,3 bar

Fonctionnement du démarrage visseuse

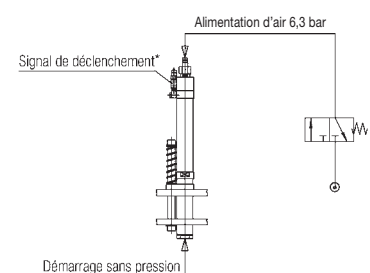
Démarrage par pression

Visseuse à un sens de rotation
Rotation et déclenchement à droite
OU
Rotation et déclenchement à gauche



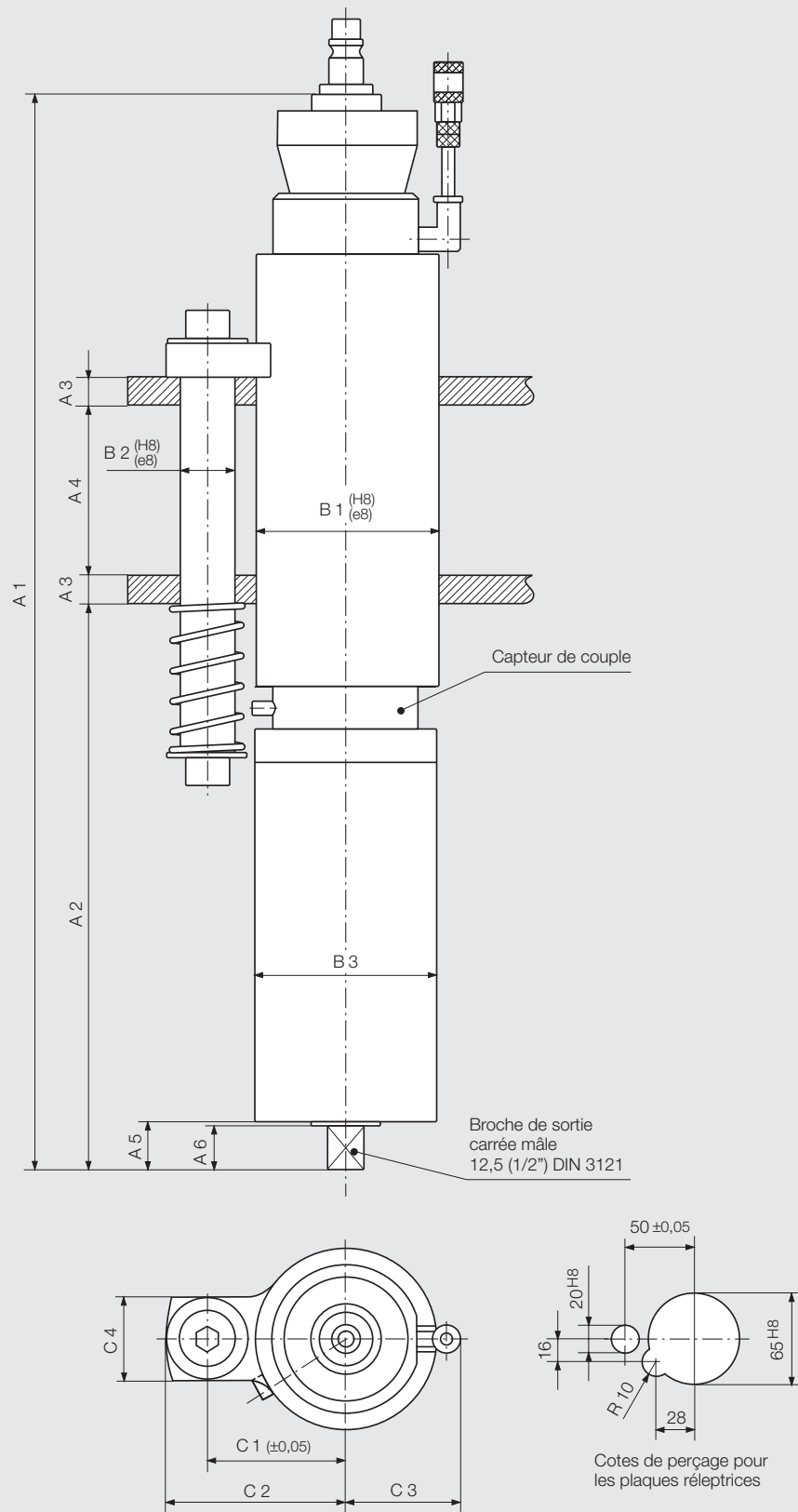
Démarrage par vanne externe (3/2)

Visseuse à un sens de rotation
Rotation et déclenchement à droite
OU
Rotation et déclenchement à gauche



* La sortie signal de déclenchement fournie une pression comprise entre 1,5 et 2,5 bar pendant le temps de vissage.

Visseuse
Moteur n° 2/2



Moteur n° 2/2													
Type	Dimensions (mm)												
	A1	A2	A3	A4	A5	A6	B1	B2	B3	C1	C2	C3	C4
347C-3220-31	383	202,5	10	60	17	15,5	65	20	65	50	65	41	30

Accessoires standard: 1 Jeu de raccords d'alimentation · 1 Jeu d'outils de réglage · 1 Jeu de ressorts de limiteur

Accessoires indispensables: Pour visseuse de mesure ou unité d'angle voir documentation D 3024

Accessoires sur demande

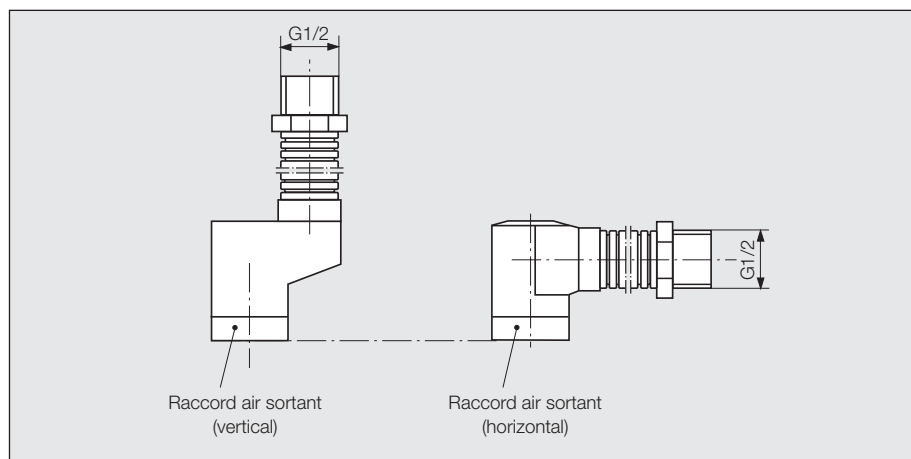
			Moteur n° 0	Moteur n° 2	Moteur n° 3	Moteur n° 2/2
Unité d'angle	Référence		-	383275 B	383275 A	-
Caractéristiques techniques:						
Résolution	Degré		-	1	1	-
Couple max.	Nm		-	10	24	-
Diamètre	mm		-	38	38	-
Longueur	mm		-	93	93	-
Poids	kg		-	0,54	0,54	-
Six pans femelle broche, DIN 3126			-	6,35 (1/4")	6,35 (1/4")	-
Mandrin rapide intègre			-	oui	oui	-
Cable de liaison (entre unité d'angle et PC de mesure)						
longueur 2 m	Référence		-	349930 A	349930 A	-
longueur 6 m	Référence		-	349930 C	349930 C	-

Câble de raccordement:						
Câble de raccordement 10-32 POS-BNC POS (pour capteur de couple)						
sur électronique de mesure	0,5 m	Référence	810538	810538	810538	810538
ou PC de mesure)	1 m	Référence	810629	810629	810629	810629
Prolongateur BNC POS-BNC POS						
	5 m	Référence	810675	810675	810675	810675
Pour connexion du câble de raccordement et du câble						
prolongateur raccord BNC NEG-BNC NEG		Référence	810676	810676	810676	810676

Douille à ressort cpl. (nécessaire si utilisé avec douille de guidage, voir prospectus D 3320)	Référence	364670 A	364672 A	364673 A	-
--	-----------	----------	----------	----------	---

Raccord d'échappement *)						
vertical (avec 2 m de tuyau inclus)	Référence	334615 C	386924 A	334615 F	334615 L	
horizontal (avec 2 m de tuyau inclus)	Référence	-	386924 B	-	-	

*) Pour silencieux d'échappement (prospectus D 3340)



DEPRAG

DEPRAG France

9, rue du Général Frère
F-67500 Haguenau
Tel. +33 388 / 06.14.17
Fax +33 388 / 93.01.08
e-mail: depragfrance@evc.net



CERTIFIE SELON DIN EN ISO 9001