



DEPRAG

Schraubfunktionsmodul

SFM-N

Normal-Ausführung für Standardanwendungen

- bis Zuführhub 100 mm
- kompakte Bauweise
- umfangreiche Zusatzfunktionen
- kurze Lieferzeiten
- einfache Integration

Die Basis jeder automatisierten Schraubmontage bildet das SFM. Die Baureihe SFM-N wurde als besonders vielseitig einsetzbares Modul konzipiert.

So können Sie z.B. aus folgenden Bauformen wählen:

- Normal (schlanke Bauform)
- Kurz (bei Raumbegrenzungen in der Gesamtlänge)
- Unterflur (mit Zusatzhuben für ein Verschrauben von unten)

Lieferbare Funktionen:

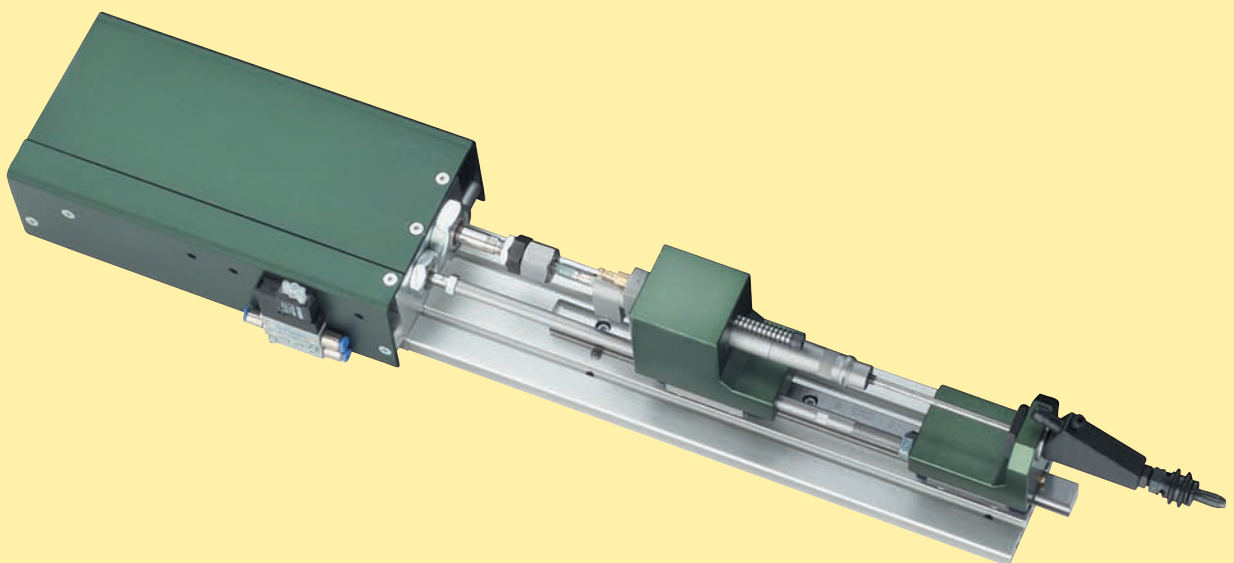
- Mit Zuführhub
- Ohne Zuführung

Durch die Kombination des SFM-N mit unseren DEPRAG Einbauschraubern ist es Ihnen möglich für alle wichtigen Schraubmontageprozesse die für Sie richtige Bauform auszuwählen.

Zudem bieten wir Ihnen eine Vielzahl von ergänzenden Kontroll- und Zusatzfunktionen:

- Tiefenabfrage (relativ und absolut mit digitaler und analoger Signalausgabe)
- Schrauberabschaltkontrolle usw.

Sprechen Sie mit uns über Ihren Anwendungsfall. Sie erhalten von uns ein optimal konfigurierbares Schraubmodul.



Technische Daten

		mit Zuführung		ohne Zuführung	
Maximaler Schraubenkopfdurchmesser	mm	17		keine Einschränkung	
Maximale Anzahl Einbauschrauber		1-2		2	
Drehmoment	Nm	0,05 - 150		0,05 - 150	
Zuführhub	mm	25, 50, 80, 100		-	
Schnabelhülsenlängen	mm	40, 60, 80, 100, 125		-	
Antriebsarten		pneumatisch (Abschaltkupplung), elektrisch (Schraubsteuerung)		pneumatisch (Abschaltkupplung) elektrisch (Schraubsteuerung)	
Baugrößen:		Standard	Verstärkt	Standard	Verstärkt

Optionales Zubehör:		mit Endstecker (M12 x 1)		ohne Stecker	
Anschlusskabel für Zylinderendschalter	m	2,5	5	2,5	5
Anschlusskabel für PE-Wandler	m	2,5	5	2,5	5
Anschlusskabel für Schrauberluftventile	m	2,5	5	2,5	5
Schutzschlauch		teilbar		teilbar / geschlossen	
	m	2,5	5	2,5	5

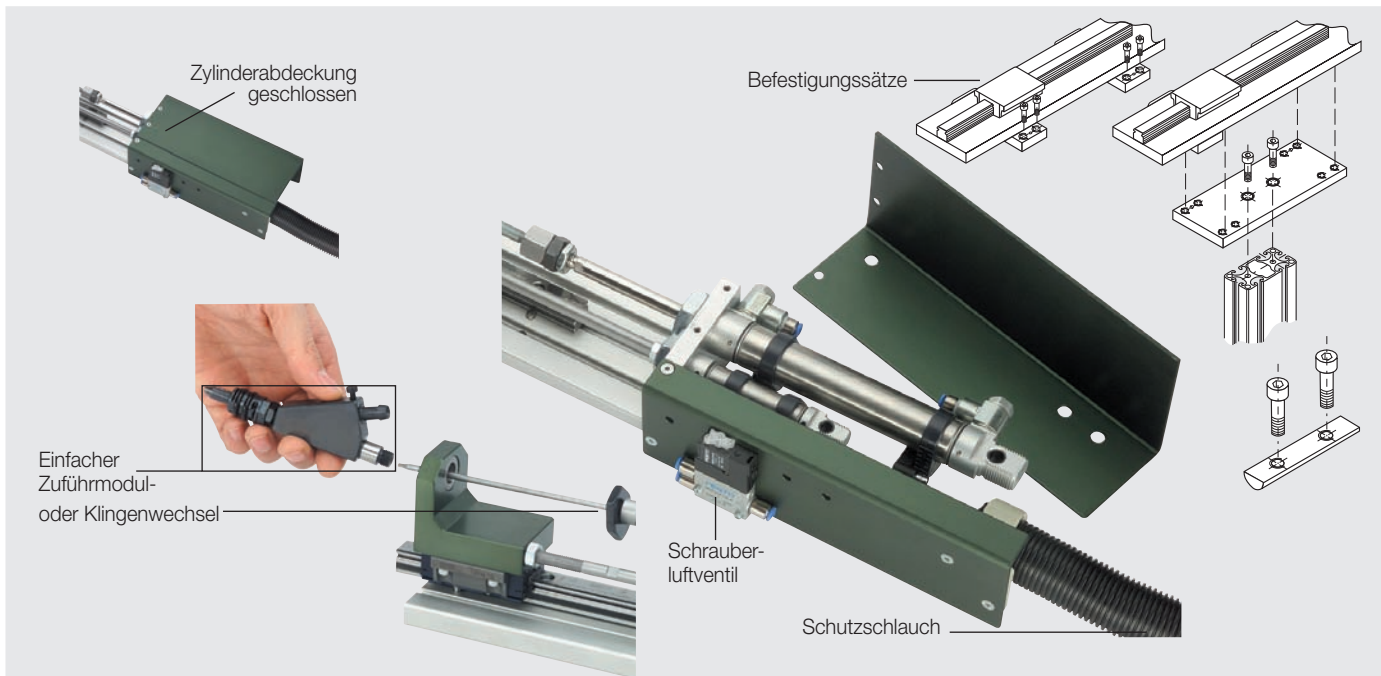
Schrauberluftventile	eine Drehrichtung	zwei Drehrichtungen	Tiefenverschraubung
----------------------	-------------------	---------------------	---------------------

Drehwinkelüberwachung (in Verbindung mit pneumatischen Mess-Schraubern)
 Absenksperre (für den vertikalen Einsatzfall)
 Befestigungssätze für SFM (auf Anfrage)
 DEPRAG Präzisionseinspritzöler
 Zylinderabdeckung inklusive Schutzschlauch-, PE-Wandler- und Magnetventilhalterung

Notwendiges Zubehör:

Schrauberabschaltkontrolle, PE-Wandler (in Verbindung mit pneumatischen Prüfschraubern)
 DEPRAG Prüf-, Mess-Schrauber und EC-Servoschrauber (mit Schraubsteuerung)
 DEPRAG Schrauben- und Stiftzuführgeräte
 Tiefenkontrolle

	Einfach	Absolut Doppelt	Analog	Einfach	Relativ Doppelt	Analog
--	---------	--------------------	--------	---------	--------------------	--------



Durch die konsequente Modularisierung sind wir in der Lage, Ihnen innerhalb kürzester Zeit eine Layoutzeichnung Ihres SFM aus über 230.000 Kombinationsmöglichkeiten zu errechnen. Für ein detailliertes Projektierungsgespräch, nehmen Sie bitte mit unserer Abteilung "Vertrieb Sondermaschinen" Kontakt auf (info@deprag.de). Weitere Informationen können Sie auch unserer Druckschrift D-3310 entnehmen.

DEPRAG SCHULZ GMBH u. CO.
 Postfach 1352, D-92203 Amberg
 Kurfürstenring 12-18, D-92224 Amberg

Telefon (09621) 371-0 · Fax (09621) 371-120
 www.deprag.com
 info@deprag.de

ZERTIFIZIERT NACH DIN EN ISO 9001