



Technologie de vissage

Automation

Moteurs pneumatiques

Outils pneumatiques

DEPRAG

MINIMAT renvoi d'angle

couple de 0,3 - 80 Nm

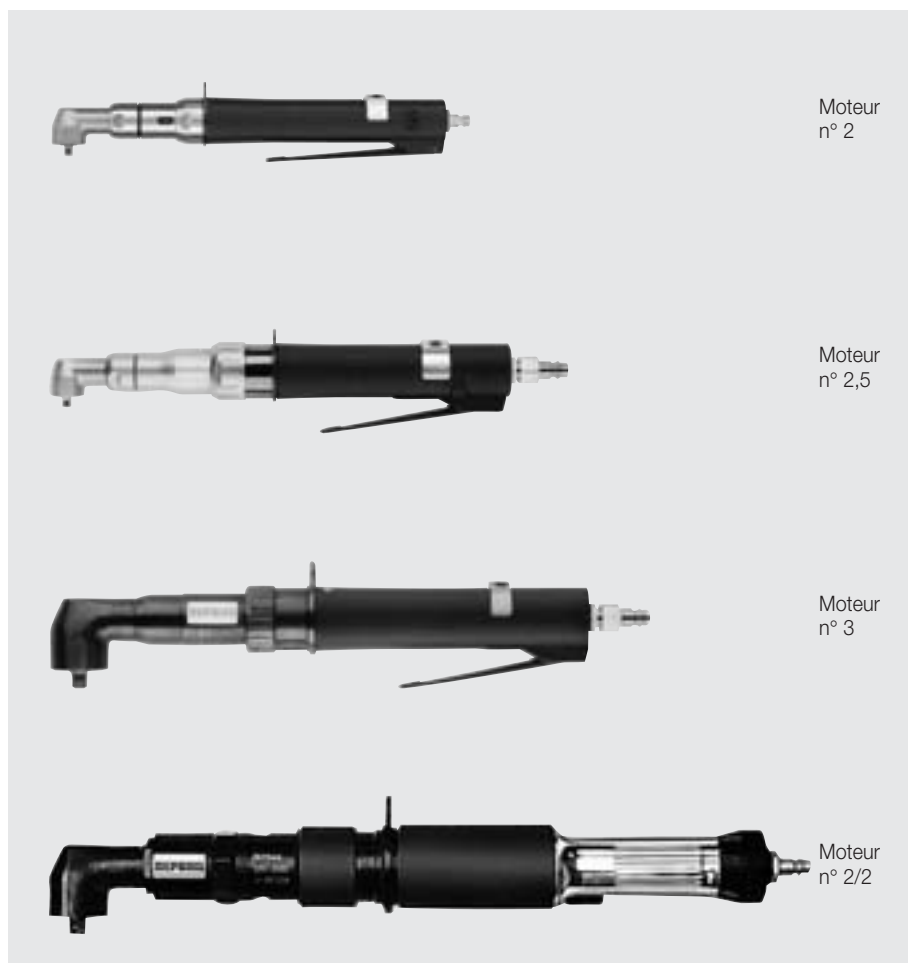
- **Limiteur de couple à déclenchement de précision**
- **Pour encombrements réduits**
- **Poignée tournante**
- **Ergonomique, robuste, silencieuse**

Nos visseuses a renvoi d'angle MINIMAT sont avantageusement utilisées, lorsqu'il y a un peu d'espace pour l'accès au vissage.

La forme à renvoi d'angle permet aussi de supporter à la main des couples élevés. Avec notre version double moteur il est

possible de visser avec une vitesse de rotation élevée puis de commuter le second moteur lorsque la vis arrive en contact afin d'obtenir un couple de serrage final élevé.

Le corps et la tête sont reliés par un système d'accouplement enfichable. De ce fait, la tête peut être arrêtée dans différentes positions. La visseuse moteur n° 2 et n° 2,5 se distinguent par le renvoi d'angle optimisé. Il transmet avec précision le couple en ayant un encombrement minimum.



Moteur n° 2

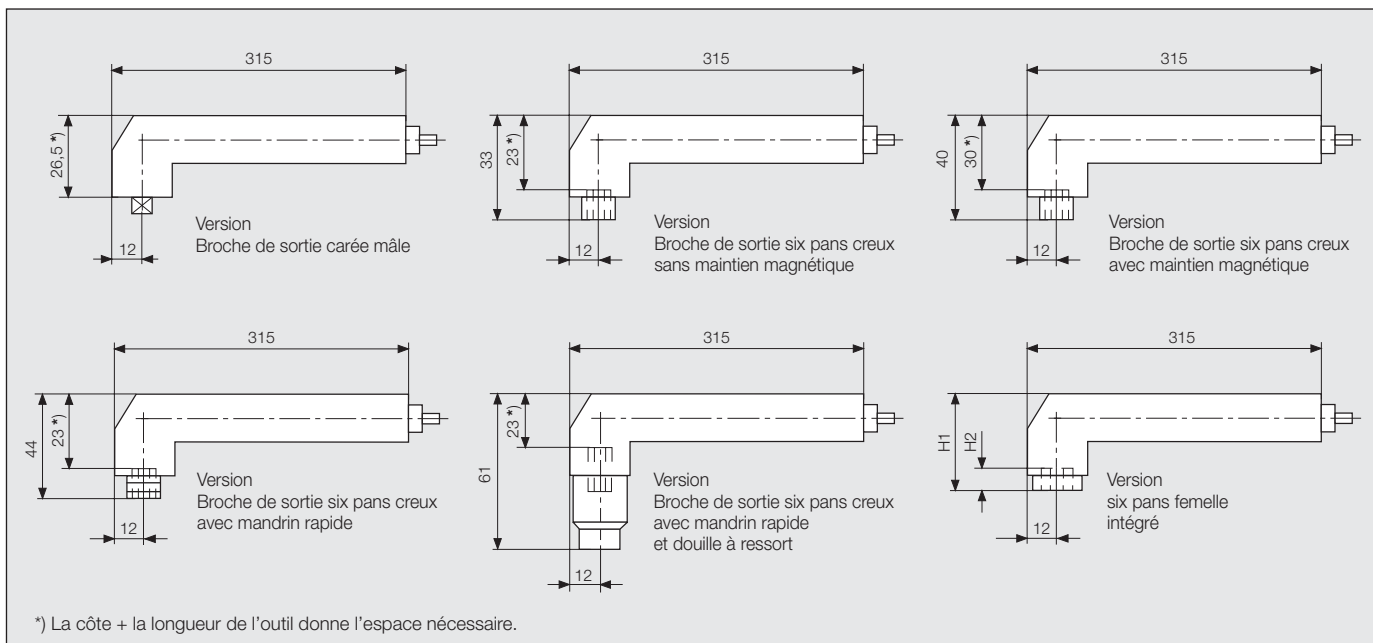
Moteur n° 2,5

Moteur n° 3

Moteur n° 2/2

MINIMAT®-ULTRA
 serie de construction actualisée
 jusqu'à 6,5 Nm



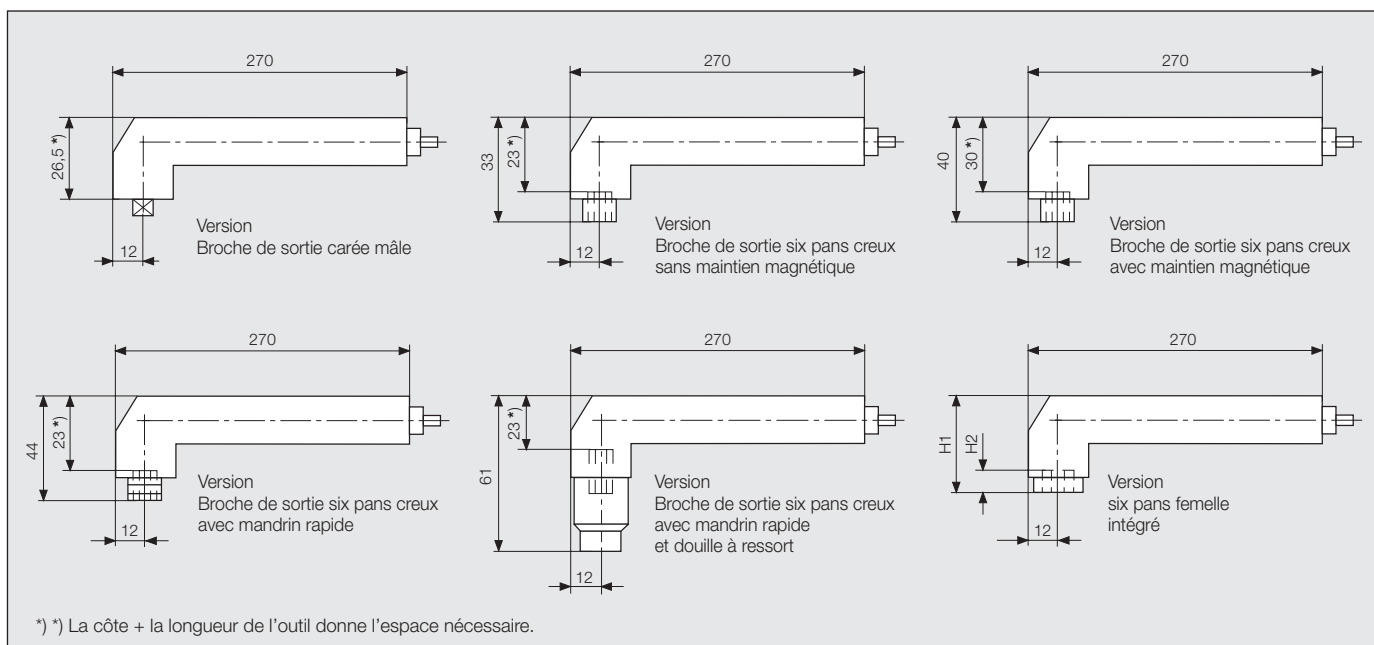


Caractéristiques techniques

Versions		Moteur n° 2,5	
Visseuse réversible et déclenchement à droite Broche de sortie carée mâle DIN 3121 - 6,35 (1/4")	Type Référence	376-7251 U 378385 A	376-3251 U 378385 B
Visseuse réversible et déclenchement à droite Broche de sortie carée mâle DIN 3121 - 10 (3/8")	Type Référence	376-7251 U-E 10 382687 A	376-3251 U-E 10 382687 B
Visseuse réversible et déclenchement à droite Broche de sortie six pans creux DIN 3126 - 6,35 (1/4") sans maintien magnétique	Type Référence	376-7251 U-D 382683 A	376-3251 U-D 382683 B
Visseuse réversible et déclenchement à droite Broche de sortie six pans creux DIN 3126 - 6,35 (1/4") avec maintien magnétique	Type Référence	376-7251 U-DM 382684 A	376-3251 U-DM 382684 B
Visseuse réversible et déclenchement à droite Broche de sortie six pans creux DIN 3126 - 6,35 (1/4") avec mandrin rapide	Type Référence	376-7251 U-F 382685 A	376-3251 U-F 382685 B
Visseuse réversible et déclenchement à droite Broche de sortie six pans creux DIN 3126 - 6,35 (1/4") avec mandrin rapide et douille à ressort	Type Référence	376-7251 U-FH 382686 A	376-3251 U-FH 382686 B
Visseuse réversible et déclenchement à droite six pans femelle intégré	Type Référence	376-7251 U-SW..	376-3251 U-SW..
SP 6 mm	Référence	386139 / 1 A	386139 / 1 B
SP 8 mm	Référence	386139 / 2 A	386139 / 2 B
SP 10 mm	Référence	386139 / 3 A	386139 / 3 B
SP 13 mm	Référence	386139 / 4 A	386139 / 4 B
Vis	jusqu'à	M 6	M 6
Couple de vissage min.	Nm	1,5	1,5
Couple de vissage max.	Nm	8	15
Vitesse à vide	min ⁻¹	810	410
Cons. d'air	m ³ /min	0,35	0,35
Hauteur (H1) avec SP 6 - SP 10 / SP 13	mm	29 / 30,5	29 / 30,5
Hauteur (H2) avec SP 6 / SP 8 / SP 10 / SP 13	mm	3,5 / 4 / 4 / 5,5	3,5 / 4 / 4 / 5,5
Poids	kg	1,2	1,2
Niveau de bruit	dB (A)	76	76
Diamètre du tuyau pour arrivée air comprimé	mm	6	6
Raccord de branchement		G 1/4 m	G 1/4 m

Caractéristiques pour alimentation d'air 6,3 bar

Accessoires standard: 1 Jeu de raccords d'alimentation · 1 Jeu d'outils de réglage · 1 Jeu de ressorts de limiteur



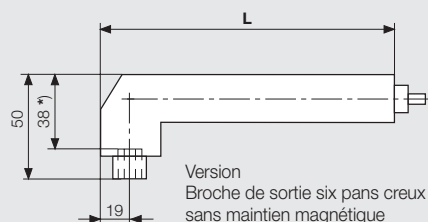
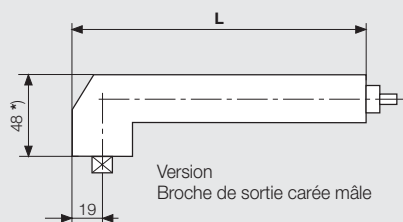
Caractéristiques techniques

Versions		Moteur n° 2		
Visseuse réversible et déclenchement à droite Broche de sortie carée mâle DIN 3121 - 6,35 (1/4")	Type Référence	377-321 U 386530 B	377-421 U 386530 D	377-521 U 386530 C
Visseuse réversible et déclenchement à droite Broche de sortie carée mâle DIN 3121 - 10 (3/8")	Type Référence	377-321 U-E10 390887 B	377-421 U-E10 390887 D	377-521 U-E 10 390887 C
Visseuse réversible et déclenchement à droite Broche de sortie six pans creux DIN 3126 - 6,35 (1/4") sans maintien magnétique	Type Référence	377-321 U-D 390883 B	377-421 U-D 390883 D	377-521 U-D 390883 C
Visseuse réversible et déclenchement à droite Broche de sortie six pans creux DIN 3126 - 6,35 (1/4") avec maintien magnétique	Type Référence	377-321 U-DM 390884 B	377-421 U-DM 390884 D	377-521 U-DM 390884 C
Visseuse réversible et déclenchement à droite Broche de sortie six pans creux DIN 3126 - 6,35 (1/4") avec mandrin rapide	Type Référence	377-321 U-F 390885 B	377-421 U-F 390885 D	377-521 U-F 390885 C
Visseuse réversible et déclenchement à droite Broche de sortie six pans creux DIN 3126 - 6,35 (1/4") avec mandrin rapide et douille à ressort	Type Référence	377-321 U-FH 390886 B	377-421 U-FH 390886 D	377-521 U-FH 390886 C
Visseuse réversible et déclenchement à droite six pans femelle intégré	Type Référence	377-321 U-SW..	377-421 U-SW..	377-521 U-SW..
	SP 6 mm	Référence 390925 / 1 B	390925 / 1 D	390925 / 1 C
	SP 8 mm	Référence 390925 / 2 B	390925 / 2 D	390925 / 2 C
	SP 10 mm	Référence 390925 / 3 B	390925 / 3 D	390925 / 3 C
	SP 13 mm	Référence 390925 / 4 B	390925 / 4 D	390925 / 4 C
Vis	jusqu'à	M 4	M 5	M 5
Couple de vissage min.	Nm	0,4	0,4	0,3
Couple de vissage max.	Nm	3,5	4,5	6,5
Vitesse à vide	min ⁻¹	780	500	350
Cons. d'air	m ³ /min	0,3	0,3	0,3
Hauteur (H1) avec SP 6 - SP 10 / SP 13	mm	29 / 30,5	29 / 30,5	29 / 30,5
Hauteur (H2) avec SP 6 / SP 8 / SP 10 / SP 13	mm	3,5 / 4 / 4 / 5,5	3,5 / 4 / 4 / 5,5	3,5 / 4 / 4 / 5,5
Poids	kg	0,85	0,85	0,85
Niveau de bruit	dB (A)	67	67	67
Diamètre du tuyau pour arrivée air comprimé	mm	6	6	6

Caractéristiques pour alimentation d'air 6,3 bar

Accessoires standard: 1 Jeu de raccords d'alimentation · 1 Jeu d'outils de réglage · 1 Jeu de ressorts de limiteur

Accessoires sur demande: Tuyau d'échappement d'air (1 m), Référence 389653 A



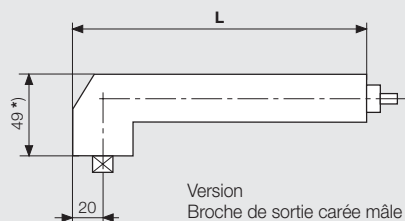
*) La côte + la longueur de l'outil donne l'espace nécessaire.

Caractéristiques techniques

Versions		Moteur n° 3					
Visseuse rotation et déclenchement à droite Broche de sortie carée mâle DIN 3121 - 10 ($\frac{3}{8}$ "	Type Référence	376-731 366668 B	376-331 366668 C	376-431 366668 D	- -	- -	- -
Visseuse rotation et déclenchement à droite Broche de sortie six pans creux DIN 3126 - 8 ($\frac{5}{16}$ " sans maintien magnétique	Type Référence	386-731 378517 B	386-331 378517 C	386-431 378517 D	- -	- -	- -
Visseuse réversible et déclenchement à droite Broche de sortie carée mâle DIN 3121 - 10 ($\frac{3}{8}$ "	Type Référence	- -	- -	- -	376-731 U 366669 B	376-331 U 366669 C	376-431 U 366669 D
Visseuse réversible et déclenchement à droite Broche de sortie six pans creux DIN 3126 - 8 ($\frac{5}{16}$ " avec maintien magnétique	Type Référence	- -	- -	- -	386-731 U 378518 B	386-331 U 378518 C	386-431 U 378518 D
Vis	jusqu'à	M 6	M 8	M 10	M 6	M 8	M 10
Couple de vissage min.	Nm	4	4	4	4	4	4
Couple de vissage max.	Nm	10	28	36	9	22	30
Vitesse à vide	min ⁻¹	900	340	220	800	280	180
Cons. d'air	m ³ /min	0,4	0,4	0,4	0,4	0,4	0,4
Longueur (L)	mm	350	353	353	350	353	353
Poids	kg	2	2	2	2	2	2
Niveau de bruit	dB (A)	73	73	73	75	75	75
Diamètre du tuyau pour arrivée air comprimé	mm	10	10	10	10	10	10
Raccord de branchement		G 1/4 f	G 1/4 f	G 1/4 f	G 1/4 f	G 1/4 f	G 1/4 f

Caractéristiques pour alimentation d'air 6,3 bar

Accessoires standard: 1 Jeu de raccords d'alimentation · 1 Jeu d'outils de réglage · 1 Jeu de ressorts de limiteur



*) La côte + la longueur de l'outil donne l'espace nécessaire.

Caractéristiques techniques

Versions		Moteur n° 2/2	
Visseuse rotation et déclenchement à droite Broche de sortie carée mâle DIN 3121 - 12,5 (1/2")	Type Référence	376-0223 356663 A	376-3223 337668 C
Vis	jusqu'à	M 10	M 12
Couple de vissage min.	Nm	10	15
Couple de vissage max.	Nm	40	80
Vitesse à vide	min ⁻¹	1000 / 160	500 / 90
Cons. d'air	m ³ /min	0,6	0,6
Longueur (L)	mm	446	470
Poids	kg	2,2	2,5
Niveau de bruit	dB (A)	78	78
Diamètre du tuyau pour arrivée air comprimé	mm	10	10
Raccord de branchement		G 3/8 f	G 3/8 f

Caractéristiques pour alimentation d'air 6,3 bar

Accessoires standard: 1 Jeu de raccords d'alimentation · 1 Jeu d'outils de réglage · 1 Jeu de ressorts de limiteur

Accessoires sur demande: Tuyau d'échappement d'air (2 m), Référence 337676 A

DEPRAG

DEPRAG France

9, rue du Général Frère
F-67500 Haguenau
Tel. +33 388 / 06.14.17
Fax +33 388 / 93.01.08
e-mail: depragfrance@evc.net



CERTIFIE SELON DIN EN ISO 9001
