

DEPRAG

INDUSTRIAL

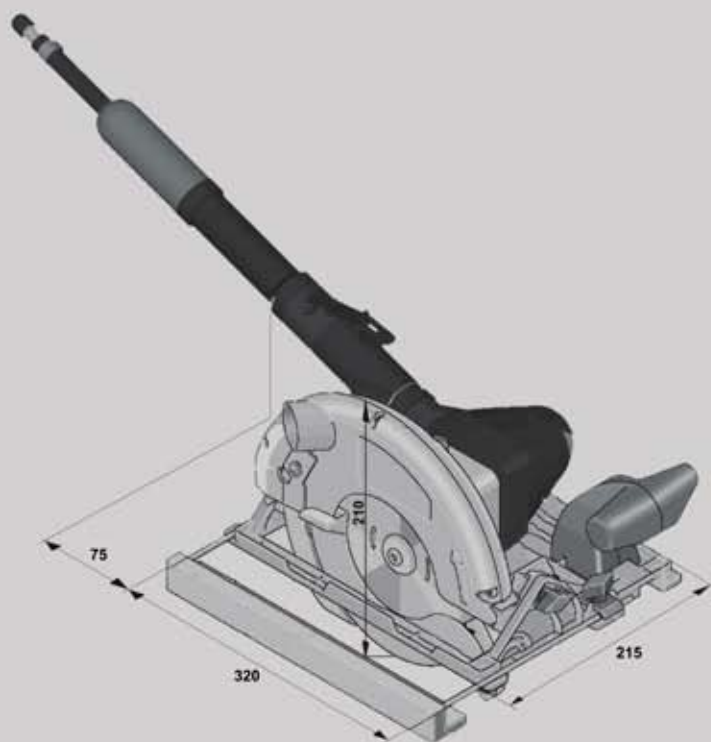
**Druckluft-Aluminium- und
Kunststoffsägen**

Leistung: 1,0 kW und 1,13 kW



SC 416-113BX

Ausführung



Technische Daten

Typ Bestell.-Nr.		SC 516-100BX 6060828A	SC 416-113BX 830184 A
Sägeblatt-Durchmesser	mm	160	160
Maximale Schnitttiefe	mm	55	55
Maximale Plattenstärke (Alu)	mm	20	20
Drehzahl (Leerlauf)	min ⁻¹	6000	4800
Max. Leistung	mm	1,0	1,13
Luftverbrauch (belastet)	m ³ .min ⁻¹	1,2	1,3
Gewicht	kg	5,6	6
Schlauchweite	mm	12	12
Anschluss (Druckschlauch)	LW	12	12

Leistungsdaten bei 6,3 bar Betriebsdruck

Normalzubehör

Bezeichnung		Bestellnummer	
Kreissägeblatt (Ø innen x Ø außen x Breite)	mm 20 x 160 x 2,8	830942	830942
Winkelschraubendreher 5 mm		800448	800448

Optionales Zubehör

Bezeichnung		Bestellnummer	
Führungsleiste GRP 750		830943	830943
Führungsleiste GRP 1500		830944	830944
Klemmhalterung-Paar CL-GRP		830945	830945
Führung AG-GRP		830947	830947
Verbindungsstück CN-GRP		830948	830948