

# DEPRAG

## INDUSTRIAL

**Druckluft-Meisselhämmer**

**Druckluft-Abbauhämmer**

**Druckluft-Aufreißhammer**

**Druckluft-Niethammer**

**Gewicht: Von 4 bis 21 kg**

HP 100-H22B

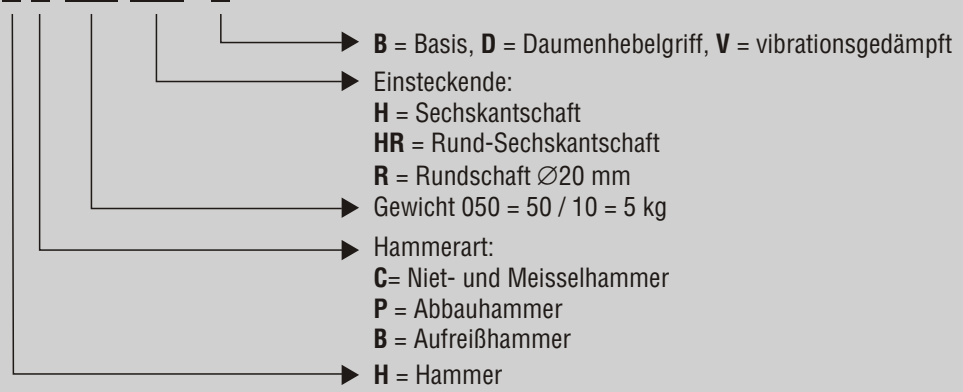


HB210-H25V



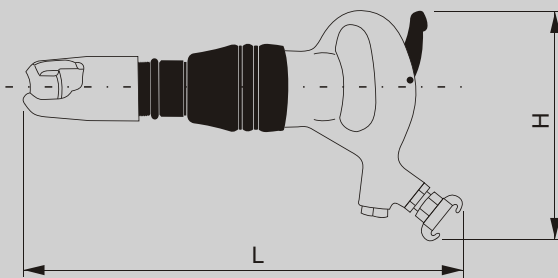
## Typenschlüssel

**H C 050-R20 B**

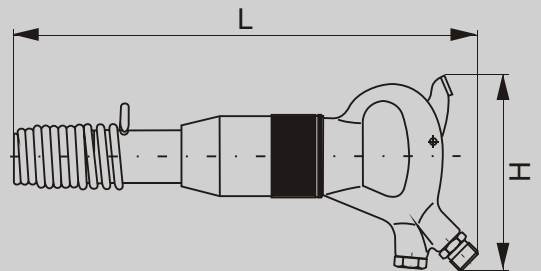


## Ausführung

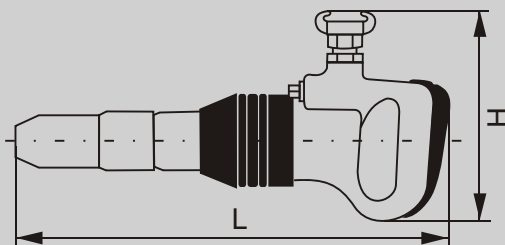
Meisselhammer mit Kappe



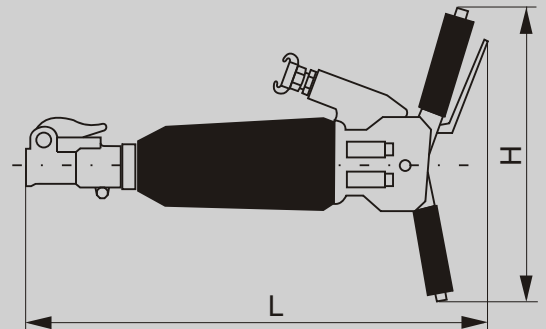
Meisselhammer mit Prellfeder



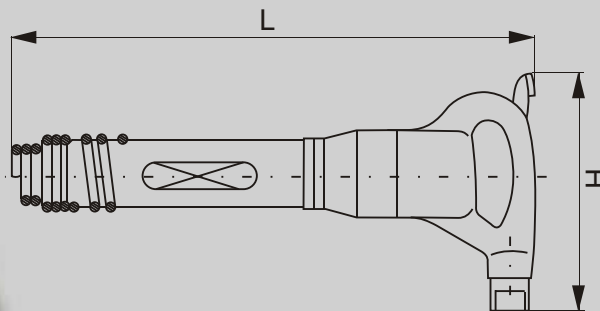
Abbauhammer



Aufreißhammer



Niethammer mit Prellfeder



## Technische Daten

		Meisselhämmer			
mit Prellfeder (Rundschaft)	Typ	-	-	-	HC080-R20V
mit Prellfeder (Rund-Sechskantschaft)	Typ	-	-	-	HC080-HR20V
mit Kappe (Rundschaft)	Typ	HC040-R20B	HC050-R20B	HC057-R20B	-
mit Kappe (Rund-Sechskantschaft)	Typ	HC040-HR20B	HC050-HR20B	HC057-HR20B	-
Schaffform für Einsteckwerkzeug mit					
Rundschaft R 20 x 60	Bestell-Nr.	6060008C	6060009C	6060010C	8119811C
Rund-Sechskantschaft HR 20 / 17 x 60	Bestell-Nr.	6060008B	6060009B	6060010B	8119811E
Schlagzahl	min <sup>-1</sup>	2 700	2 500	2 100	1 400
Luftverbrauch	m <sup>3</sup> /min	0,2	0,6	0,6	0,55
Kolbendurchmesser	mm	28,5	28	28	30
Kolbenlänge	mm	-	-	-	80
Kolbenhub	mm	39	58	77	134
Länge x Höhe	mm	353 / 191	355 / 206	453 / 206	490 / 210
Gewicht	kg	4	5	5,7	7,8
Schlauchweite	mm	13	13	13	13
Anschlussgewinde		G1/2 a	G1/2 a	G1/2 a	G3/4 a

Leistungsdaten bei 6,3 bar Betriebsdruck.

Normalzubehör:	Momentkupplung und Prellring	Prellfeder und Prellring
----------------	------------------------------	--------------------------

## Optionales Zubehör

Bezeichnung			mm		Bestell-Nummer	
Meissel (mit Bund) für Metallbearbeitung					Schaftabmessung	
					R 20 x 60	HR 20 / 17 x 60
<b>Flachmeissel</b>	Breite x Länge	28 x 300	806373		806382	
		28 x 400	806374		806383	
		28 x 500	806373/0		806383/0	
		50 x 250	-		806413	
		90 x 280	-		806395	
<b>Spitzmeissel</b>	Länge	300	806376		806390	
		400	806377		806391	
		500	806378		806392	
<b>Meisselschaft</b>	Länge	300	806372		806379	
Meissel (mit Bund) für Steinbearbeitung					Schaftabmessung	
					R 20 x 60	HR 20 / 17 x 60
<b>Flachmeissel</b>	Breite x Länge	28 x 300	-		370207	
		28 x 500	-		370208	
<b>Spitzmeissel</b>	Länge	300	-		370209	
		500	-		370210	
<b>Scharriereisen</b>	Breite x Länge	50 x 310	-		370134	
<b>Zahnstocker</b>	Breite x Länge	30 x 210	-		370136	
16 Zähne, 7mm Teilung						

## Technische Daten

		Abbauhammer				Aufreißhammer	Niethammer
<b>Daumenhebelgriff</b>	Typ Bestell-Nr.	- -	HP 101-R25D 2501841B	- -	- -	- -	- -
<b>Ballengriff</b>	Typ Bestell-Nr.	HP 090-R25B 6060011A	HP 101-R25B 2501841A	HP 120-R25V 6060015A	HP 100-H22B 6060013A	- -	- -
<b>T-Griff</b>	Typ Bestell-Nr.	- -	- -	- -	- -	HB 150-H22V 6060017A	HB 210-H25V 6060018A
<b>mit Prellfeder</b>	Typ Bestell-Nr.	- -	- -	- -	- -	- -	HCD 140-R31V 8119841A
Schaffform für Einsteckwerkzeug mit							
Rundschaft		R 25 x 75	R 25 x 75	R 25 x 75	-	-	R 31 x 70
Sechskantschaft		-	-	-	H 22 x 82	H 22 x 82	H 25 x 108
Schlagzahl		min <sup>-1</sup>	1 600	1 200	1 260	1 600	1 080
Luftverbrauch		m <sup>3</sup> /min	0,9	0,75	1,0	0,9	0,8
Kolben - Ø		mm	34	30	35	35	36
Kolbenhub		mm	113	159	170	118	168
Länge x Höhe ca.		mm	470 / 210	515 / 210	650 / 210	470 / 210	635 / 455
Gewicht		kg	9	10,3	12	10	15
Schlauchweite		mm	16	16	16	16	16
Anschlussgewinde			G3/4 a	G3/4 a	G3/4 a	G3/4 a	G3/4 a

Leistungsdaten bei 6,3 bar Betriebsdruck.

Normalzubehör:	-	-	Moment- kupplung. Prellfeder
----------------	---	---	------------------------------------

## Optionales Zubehör

Bezeichnung	mm	Bestell-Nummer							
<b>Spitzmeißel</b>	Länge	350	805435	805435	805435	806400	806400	-	-
		450	805436	805436	805436	806401	806401	-	-
		600	-	-	-	806402	806402	-	-
		675	805437	805437	805437	-	-	-	-
<b>Flachmeißel</b>	Breite x Länge	25 x 350	370195	370195	370195	806405	806405	-	-
		25 x 450	370196	370196	370196	806406	806406	-	-
		25 x 600	-	-	-	806407	806407	-	-
		25 x 675	370197	370197	370197	-	-	-	-
<b>Flachspaten</b>	Breite x Länge	75 x 400	-	-	-	806410	806410	-	-
		120 x 400	-	-	-	806411	806411	-	-
<b>Spitzmeißel</b>	Länge	400	-	-	-	-	808385	-	
<b>Grabspaten</b>	Breite x Länge	72 x 450	-	-	-	-	808386	-	
<b>Flachspaten</b>	Breite x Länge	120 x 365	-	-	-	-	808387	-	
<b>Meißel (mit Bund) für Metallbearbeitung</b>									
<b>Spaltmeißel</b>	Länge	280	-	-	-	-	-	-	360341
<b>Abschermeißel</b>	Länge	280	-	-	-	-	-	-	360342
<b>Meißel - halbfertig</b>	Länge	280	-	-	-	-	-	-	360340
<b>Durchschlag</b>	Ø x Länge	12 x 158	-	-	-	-	-	-	360343
<b>Durchschlag</b>	Ø x Länge	14 x 158	-	-	-	-	-	-	360348
<b>Durchschlag</b>	Ø x Länge	15 x 165	-	-	-	-	-	-	360344
<b>Durchschlag</b>	Ø x Länge	18 x 172	-	-	-	-	-	-	360345
<b>Durchschlag</b>	Ø x Länge	20 x 178	-	-	-	-	-	-	360346
<b>Durchschlag</b>	Ø x Länge	23 x 185	-	-	-	-	-	-	360347